

ÖNSÖZ

- Bu standard, Türk Standardları Enstitüsü'nün İnşaat Hazırlık Grubu'nca TS 500 (1984)'ün revizyonu olarak hazırlanmış ve TSE Teknik Kurulunun 22 Şubat 2000 tarihli toplantısında kabul edilerek yayımına karar verilmiştir.
- Teknik kurul, ayrıca bu standardın mecburi yürürlüğe konulmasını uygun bularak ilgili Bakanlığa önerilmesini kabul etmiştir.
- Bu standard, 21/03/1986 gün ve 19054 sayılı Resmi Gazete'de yayımlanan ilgili Bakanlık Tebliği ile mecburi yürürlükte bulunduğundan, bu yeni metne ilişkin Bakanlık Tebliği Resmi Gazete'de yayımlandıktan ve bu kararda verilen geçiş süresi son bulduktan sonra eski baskıları geçersizdir.

İÇİNDEKİLER

0 - KONU, Tarif, KAPSAM	1
0.1 - KONU.....	1
0.2 - TARİFLER.....	1
0.2.1 - Basınç Bloku.....	1
0.2.2 - Beton Örtüsü.....	1
0.2.3 - Burulma.....	1
0.2.4 - Dayanım.....	1
0.2.5 - Dengeli Donatı Oranı.....	2
0.2.6 - Eğilmede Uyum (Momentlerin yeniden dağılımı).....	2
0.2.7 - Eşdeğer Basınç Bloku.....	2
0.2.8 - Etkili Boy.....	2
0.2.9 - Eylemsizlik Momenti.....	2
0.2.10 - Faydalı Yükseklik.....	2
0.2.11 - Kenetlenme Boyu.....	2
0.2.12 - Kesit Alanı.....	2
0.2.13 - Malzeme Katsayısı.....	2
0.2.14 - Narinlik Etkisi.....	2
0.2.15 - Net Beton Örtüsü.....	2
0.2.16 - Sınır Durum.....	2
0.2.17 - Yapısal Çözümleme.....	3
0.2.18 - Yük.....	3
0.2.19 - Yük Birleşimi.....	3
0.2.20 - Yük Etkisi.....	3
0.2.21 - Yük Katsayısı.....	3
0.3 - KAPSAM.....	3
1 - KULLANILAN SİMGELER VE BİRİMLER	3
1.0 - KULLANILAN SİMGELER.....	4
1.1 - KULLANILAN BİRİMLER.....	7
2 - YAPI İLE İLGİLİ BELGELER	7
2.1 - GENEL.....	7
2.2 - YAPISAL ÇÖZÜMLEME VE KESİT HESAPLARI.....	7
2.3 - ÇİZİMLER.....	7
2.4 - YAPIMIN DENETLENMESİ.....	8
2.5 - PROJE DEĞİŞİKLİKLERİ.....	8
3 - MALZEME	8
3.0 - KULLANILAN SİMGELER.....	8
3.1 - BETON MALZEMESİ.....	9
3.1.1 - Çimento.....	9
3.1.2 - Agregası.....	9
3.1.3 - Su.....	9
3.1.4 - Kimyasal Katkı Malzemeleri.....	9
3.2 - DONATI ÇELİĞİ.....	9
3.3 - BETON.....	10
3.3.1 - Beton Sınıfları ve Betonun Basınç Dayanımı.....	10
3.3.2 - Betonun Çekme Dayanımı.....	10
3.3.3 - Betonun Elastisite Modülü, Kayma Modülü, Poisson Oranı ve Isıl Genleşme Katsayısı.....	11
3.3.4 - Betonun Zamana Bağlı Şekil Değiştirmesi.....	11
3.4 - BETONDA NİTELİK DENETİMİ VE KABUL KOŞULLARI.....	20
4 - BETONUN VE DONATININ HAZIRLANMASI	37
4.1 - GENEL.....	39
4.2 - BETONUN HAZIRLANMASI, TAŞINMASI, YERİNE KONMASI VE BAKIMI.....	44
4.3 - DONATININ YERLEŞTİRİLMESİ.....	48
5 - KALIP VE İSKELE	58
5.1 - GENEL.....	60

5.2 - KALIP VE İSKELE YÜKLERİ	80
5.3 - ÇİZİMLER	87
5.4 - KALIP VE İSKELE DESTEKLERİ	90
5.5 - KALIP SÜRELERİ VE KALIP ALMA	101
6 - BETONARME HESABINDA TEMEL İLKELER.....	116
6.0 - KULLANILAN SİMGELER.....	118
6.1 - GENEL	156
6.2 - YAPI GÜVENLİĞİ	163
6.2.1 - Genel	165
6.2.2 - Sınır Durumlar Yöntemi	168
6.2.3 - Taşıma Gücü Sınır Durumu.....	171
6.2.4 - Kullanılabilirlik Sınır Durumu	176
6.2.5 - Malzeme Katsayıları	179
6.2.6 - Yük Katsayıları ve Yük Birleşimleri.....	190
6.3 - YAPISAL ÇÖZÜMLEME	222
6.3.1 - Çözümleme Yöntemleri	224
6.3.2 - Yükler.....	227
6.3.3 - Hareketli Yük Düzenlemesi	230
6.3.4 - Genleşme, Büzülme ve Sünme Etkileri	233
6.3.5 - Hesap Açıklıkları.....	240
6.3.6 - Etkili Tabla Genişliği	243
6.3.7 - Rijitlikler	260
6.3.8 - Uyum (Yeniden Dağılım)	263
6.3.9 - Mesnet Momenti Düzeltmesi	271
6.3.10 - Minimum Dışmerkezlik Koşulu	276
7 - KESİT HESABI (TAŞIMA GÜCÜ) - EĞİLME VE BİLEŞİK EĞİLME ETKİSİ... 282	
7.0 - KULLANILAN SİMGELER.....	284
7.1 - VARSAYIMLAR.....	352
7.2 - TEMEL İLKELER	371
7.3 - EĞİLME ELEMANLARININ BOYUTLARI VE DONATILARI İLE İLGİLİ KOŞULLAR	374
7.4 - EKSENEL KUVVET VE EĞİLME ALTINDAKİ ELEMANLARIN BOYUTLARI VE DONATILARI İLE İLGİLİ KOŞULLAR	417
7.4.1 - Eksenel Basınç ve Eğilme	419
7.4.2 - Eksenel Çekme ve Eğilme.....	444
7.5 - EKSENEL BASINÇ VE İKİ DOĞRULTUDA EĞİLME ALTINDAKİ ELEMANLAR ...	453
7.6 - NARİNLİK ETKİSİ	456
7.6.1 - Genel Yöntem.....	458
7.6.2 - Yaklaşık Yöntem (Moment Büyütme Yöntemi).....	461
8 - KESME VE BURULMA.....	575
8.0 - KULLANILAN SİMGELER.....	577
8.1 - KESME KUVVETİ ETKİSİ	644
8.1.1 - Genel	646
8.1.2 - Kesme Kuvveti Hesabı	649
8.1.3 - Eğik Çatlama Dayanımı	654
8.1.5 - Gevrek Kırılmanın Önlenmesi	681
a. Minimum Kesme Donatısı.....	683
b. Kesme Kuvveti Üst Sınırı.....	690
8.1.6 - Kesme Donatısı Detayları.....	695
8.1.7 - Sürtünme Kesmesi	707
8.2 - KESME KUVVETİ VE BURULMA	733
8.2.1 - Genel	735
8.2.2 - Eğik Çatlama Sınırı.....	740
8.2.3 - Tasarım Kuvvetlerinin Saptanması	759
8.2.4 - Dayanım	765
8.2.5 - Gevrek Kırılmanın Önlenmesi	784
8.2.6 - Donatı Detayları.....	800
8.3 - ZİMBALAMA	809

8.3.1 - Zımbalama Dayanımı	811
8.3.2 - Zımbalama Donatısı	852
8.4 - KISA KONSOLLAR	861
8.5 -YÜKSEKLİĞİ FAZLA OLAN KİRİŞLER İÇİN ÖZEL KOŞULLAR.....	888
9 - DONATININ KENETLENMESİ VE DÜZENLENMESİ İLE İLGİLİ KURALLAR 913	
9.0 - KULLANILAN SİMGELER.....	915
9.1 - DONATININ KENETLENMESİ	932
9.1.1 - Genel.....	934
9.1.2 - Çekme Donatısının Kenetlenmesi.....	943
9.1.3 - Basınç Donatısının Kenetlenmesi	984
9.1.4 - Etriyelerin Kenetlenmesi.....	987
9.2 - DONATININ EKLENMESİ	1003
9.2.1 - Genel	1005
9.2.2 - Bindirmeli Ekler.....	1010
9.2.3 - Manşonlu Ekler.....	1015
9.2.4 - Kaynaklı Ekler.....	1018
9.2.5 - Çekme Donatısının Eklenmesi	1023
9.2.6 - Basınç Donatısının Eklenmesi.....	1054
9.2.7 - Kolon Boyuna Donatısı Bindirmeli Ekleri.....	1069
9.3 - STANDARD KANCA DETAYLARI	1078
9.3.1 - Boyuna Donatı Kancaları.....	1081
9.3.2 - Etriye Kancaları	1086
9.3.3 - Hasır Donatıdan Yapılan Etriye Kancaları.....	1094
9.4 - DONATI BÜKÜLMESİ İLE İLGİLİ KURALLAR.....	1097
9.5 - DONATI YERLEŞTİRİLMESİ İLE İLGİLİ KURALLAR.....	1103
9.5.1 - Net Beton Örtüsü	1105
9.5.2 - Donatı Aralığı.....	1117
9.5.3 - Demet Donatı	1123
9.5.4 - Donatının Yerleştirilmesi.....	1134
10 - BETONARME TEMELLER	1141
10.0 - KULLANILAN SİMGELER.....	1143
10.1 - GENEL	1150
10.2 - DUVAR ALTI TEMELLERİ	1159
10.2.1 - Genel İlkeler	1161
10.2.2 - Tasarım İlkeleri	1163
10.2.3 - Donatıyla İlgili Kurallar.....	1170
10.3 - TEKİL TEMELLER	1176
10.3.1 - Genel İlkeler	1178
10.3.2 - Tasarım İlkeleri	1183
10.3.3 - Donatıyla İlgili Kurallar.....	1191
10.4 - SÜREKLİ TEMELLER.....	1196
10.4.1 - Genel İlkeler	1198
10.4.2 - Tasarım İlkeleri	1201
10.4.3 - Donatıyla İlgili Kurallar.....	1208
11 - BETONARME DÖŞEME SİSTEMLERİ	1213
11.0 - KULLANILAN SİMGELER.....	1215
11.1 - GENEL	1249
11.2 - BİR DOĞRULTUDA ÇALIŞAN PLAK DÖŞEMELER	1252
11.2.1 - Genel İlkeler	1254
11.2.2 - Tasarım İlkeleri	1261
11.2.3 - Donatıyla İlgili Kurallar.....	1297
11.3 - BİR DOĞRULTUDA ÇALIŞAN DIŞLI DÖŞEMELER	1304
11.3.1 - Genel İlkeler	1306
11.3.2 - Tasarım İlkeleri	1315
11.3.3 - Donatıyla İlgili Kurallar.....	1328
11.4 - İKİ DOĞRULTUDA ÇALIŞAN PLAK DÖŞEMELER.....	1333
11.4.1 - Genel İlkeler	1335
11.4.2 - Tasarım İlkeleri	1344

11.4.3 - İki Doğrultuda Çalışan Kirişli Döşemeler İçin Yaklaşık Yöntem	1374
11.4.4 - İki Doğrultuda Çalışan Kirişsiz Döşemeler için Yaklaşık Yöntemler.....	1391
11.4.5 - Donatıyla İlgili Kurallar.....	1498
11.5 - İKİ DOĞRULTUDA ÇALIŞAN DIŞLI DÖŞEMELER.....	1503
12 - BETONARME DUVARLAR	1508
12.0 - KULLANILAN SİMGELER.....	1510
12.1 - GENEL	1515
12.2 - KESİT BOYUTLARI İLE İLGİLİ KURALLAR	1525
12.3 - DONATI İLE İLGİLİ KURALLAR	1528
13 - BETONARME ELEMANLARDA KULLANILABİLİRLİK	1537
13.0 - KULLANILAN SİMGELER.....	1539
13.1 - GENEL	1568
13.2 - SEHİM KONTROLÜ	1571
13.2.1 - Genel Kurallar.....	1573
13.2.2 - Ani Sehimlerin Yaklaşık Hesabı	1585
13.2.3 - Zamana Bağlı Sehim Hesabı.....	1593
13.2.4 - Sehim Sınırları	1607
13.3 - ÇATLAK KONTROLÜ	1620
13.3.1 - Genel Kurallar.....	1622
13.3.2 - Çatlak Genişlikleri Hesabı	1640
14 - BİNA DAYANIMININ SAPTANMASI	1653
14.0 - KULLANILAN SİMGELER.....	1655
14.1 - GENEL KURALLAR	1664
14.2 - ANALİTİK DEĞERLENDİRME	1670
14.2.1 - Eleman Boyutlarının ve Malzeme Dayanımlarının Saptanması.....	1672
14.3 - YÜKLEME DENEYİ.....	1687
14.3.1 - Genel Kurallar.....	1689
14.3.2 - Uygulama İlkeleri	1698
14.3.3 - Başarı Ölçütleri	1707
14.3.4 - Güvenlik Önlemleri	1729
ATIF YAPILAN STANDARDLAR	1752
TADİL.....	1774

BETONARME YAPILARIN TASARIM VE YAPIM KURALLARI

0 - KONU, Tarif, KAPSAM

0.1 - KONU

Bu standard, betonarme yapı elemanları ve yapıların kullanım amaç ve süresine uygun güvenlikle tasarlanması, hesaplanması, boyutlandırılıp donatılması ve yapımı ile ilgili kural ve koşullara dairdir.

0.2 - TARİFLER

0.2.1 - Basınç Bloku

Basınç bloku, eğilme altındaki bir betonarme eleman kesitinin basınç bölgesinde oluşan ve betonun gerilme-şekil değiştirme eğrisi biçiminde olan gerilme dağılımıdır.

0.2.2 - Beton Örtüsü

Beton örtüsü, boyuna donatı ağırlık merkezi ile en dış beton lifi arasında kalan uzaklıktır.

0.2.3 - Burulma

0.2.3.1 - Denge Burulması

Denge burulması, kullanılabilirlik ve taşıma gücü sınır durumlarında taşıyıcı sistemdeki dengenin sağlanması için hesaba katılması zorunlu olan burulmadır.

0.2.3.2 - Uygunluk Burulması

Uygunluk burulması, taşıma gücü sınır durumunda taşıyıcı sistemdeki dengenin sağlanması için hesaba katılması zorunlu olmayan burulmadır.

0.2.4 - Dayanım

Dayanım, tanımında belirtilen koşullar altında o malzemenin taşıyabildiği en büyük gerilme değeridir.

0.2.4.1 - Beton Basınç Dayanımı

Beton basınç dayanımı, bakımı ilgili standardına göre yapılmış, 28 günlük, çapı 150 mm ve yüksekliği 300 mm olan standard beton silindir numunenin, ilgili standardında belirtilen hızla uygulanan tek eksenli basınç altında taşıyabildiği en büyük gerilme değeridir.

0.2.4.2 - Beton Karakteristik Dayanımı

Beton karakteristik dayanımı, beton sınıfını tanımlamak için kullanılan, istatistiksel verilere dayanılarak belirlenen ve bu değerden daha küçük dayanım değeri elde edilmesi olasılığı, belirli bir oran olan (genelde %10) dayanım değeridir.

0.2.4.3 - Donatı Akma Dayanımı

Donatı akma dayanımı, eksenel çekme altında denenen donatı çeliğinin, akma sınırına ulaştığı anda taşıdığı gerilme değeridir.

0.2.4.4 - Donatı Çekme Dayanımı

Donatı çekme dayanımı, eksenel çekme altında denenen donatı çeliğinin, kopmadan önce taşıyabildiği en büyük gerilme değeridir.

0.2.4.5 - Donatı Karakteristik Akma Dayanımı

Donatı karakteristik akma dayanımı, istatistiksel verilere dayanılarak belirlenen ve bu değerden daha küçük dayanım değeri elde edilmesi olasılığı belirli bir oran olan ve donatı sınıfını tanımlamak için kullanılan akma dayanım değeridir (o tür çelik için yönetmelikte öngörülen en küçük akma dayanım değeridir).

0.2.4.6 - Ortalama Dayanım

Ortalama dayanım, yeterli sayıda deneyden elde edilen dayanım değerleri ortalamasıdır.

0.2.4.7 – Tasarım Dayanımı (Hesap Dayanımı)

Tasarım dayanımı (hesap dayanımı), karakteristik dayanımın güvenlik payı oluşturmak amacıyla, 1,0 veya 1,0 den büyük bir malzeme katsayısına bölünmesiyle elde edilen ve kesit hesabında temel alınan dayanım değeridir.

0.2.5 - Dengeli Donatı Oranı

Dengeli donatı oranı, eğilme altındaki betonarme bir kirişin taşıma gücüne, çekme donatısının akması ve en dış basınç lifindeki betonun aynı anda ezilmesi ile ulaşılmasını sağlayan donatı oranıdır.

0.2.6 - Eğilmede Uyum (Momentlerin yeniden dağılımı)

Eğilmede uyum, denge altı donatılı elemanların sünek eğilme davranışı nedeniyle ortaya çıkan ve momentlerin kapasitesine ulaşmış kesitten ulaşmamış kesite aktarılmasıdır.

0.2.7 - Eşdeğer Basınç Bloku

Eşdeğer basınç bloku, taşıma gücü analizinde (çözümlemesinde), basınç blokunun yalnızca bileşkesi ve bileşkenin yeri önem taşıdığından, analizi kolaylaştırmak amacıyla gerçek basınç bloku yerine kullanılan, bileşkesi ve bileşkenin yeri yaklaşık olarak aynı olan basit gerilme blokudur.

0.2.8 - Etkili Boy

Etkili boy, bir elemanın iki büküm noktası (moment sıfır noktası) arasında kalan uzaklıktır.

0.2.9 - Eylemsizlik Momenti**0.2.9.1 - Çatlamış Kesit Eylemsizlik Momenti**

Çatlamış kesit eylemsizlik moment, çatlamış kesit alanının tarafsız eksene göre eylemsizlik momentidir.

0.2.9.2 - Tüm Kesit Eylemsizlik Momenti

Tüm kesit eylemsizlik moment, tüm kesit alanının tarafsız eksene göre eylemsizlik momentidir.

0.2.10 - Faydalı Yükseklik

Faydalı yükseklik, çekme donatısı ağırlık merkezinin en dıştaki beton basınç lifine uzaklığıdır.

0.2.11 - Kenetlenme Boyu

Kenetlenme boyu, donatı çubuğunun akma dayanımına eşit kenetlenme dayanımı sağlayabilen en küçük gömülme derinliğidir.

0.2.12 - Kesit Alanı**0.2.12.1 - Çatlamış Kesit Alanı**

Çatlamış kesit alanı, çekme bölgesindeki beton ihmal edilmiş ve tüm boyuna donatı alanı betona dönüştürülmüş kesitin alanıdır.

0.2.12.2 - Tüm Kesit Alanı

Tüm kesit alanı, çatlamamış varsayılan betonarme elemanın, donatı kesit alanı ihmal edilerek hesaplanan kesit alanıdır.

0.2.13 - Malzeme Katsayısı

Malzeme katsayısı, hesapta kullanılacak dayanım değerlerinin elde edilmesinde, güvenlik payı oluşturmak amacıyla, karakteristik dayanım değerlerinin bölünmesinde kullanılan 1,0 veya 1,0 den büyük katsayıdır.

0.2.14 - Narinlik Etkisi

Narinlik etkisi, bir kolonda, şekil değiştirme nedeniyle ortaya çıkan ikinci mertebe momentinin, kolonun tasarımında veya çözümlemesinde göz önüne alınmasını gerektirecek düzeyde oluşmasına yol açan

davranıştır.

0.2.15 - Net Beton Örtüsü

Net beton örtüsü, en dıştaki donatı dış yüzü ile en dış beton lifi arasında kalan uzalıktır.

0.2.16 - Sınır Durum

0.2.16.1 - Kullanılabilirlik Sınır Durumu

Kullanılabilirlik sınır durumu, yapı elemanlarında, aşırı şekil değiştirme, aşırı çatlama, aşırı titreşim gibi, kullanımı güçleştiren ve kullanım düzenini bozan sorunların bulunmasını engellemeye yönelik değerlendirmelerin yapıldığı sınır durumdur.

0.2.16.2 - Taşıma Gücü Sınır Durumu

Taşıma gücü sınır durumu, yapı elemanlarının taşıyıcı özelliklerini yitirerek göçmeleri durumunda ulaşacakları taşıma kapasitelerinin yapı güvenliği açısından değerlendirilmesi sınır durumudur.

0.2.17 - Yapısal Çözümleme

0.2.17.1 - Birinci Mertebe Yapısal Çözümleme

Birinci mertebe yapısal çözümleme, yapı taşıyıcı sisteminin şekil değiştirmeler öncesindeki geometrisini temel alan ve şekil değiştirmeler sonucu ortaya çıkan iç kuvvet değişimlerini içermeyen yapısal çözümleme türüdür.

0.2.17.2 - İkinci Mertebe Yapısal Çözümleme

İkinci mertebe yapısal çözümleme, yapı taşıyıcı sisteminin şekil değiştirmeler sonrasındaki geometrisini temel alan ve şekil değiştirmeler nedeniyle ortaya çıkan iç kuvvet değişimlerini de içeren yapısal çözümleme türüdür.

0.2.18 - Yük

Yük, kullanım süresi boyunca yapıyı etkileyebilecek ve tasarımda göz önüne alınması gerekli olan, çeşitli fiziksel etkilerdir (düşey yükler, rüzgar, deprem vb yatay yükler, farklı temel oturmaları, sıcaklık değişiklikleri, sünme, büzülme vb sonucu oluşan şekil değişme etkileri).

0.2.18.1 - Hareketli Yük

Hareketli yük, kullanım süresi boyunca yapı üzerinde uzun süreli olarak kalmayacak olan yüklerdir.

0.2.18.2 - Kalıcı Yük

Kalıcı yük, kullanım süresi boyunca yapı üzerinde her zaman kalacak olan yüklerdir (taşıyıcı eleman öz ağırlığı, taşıyıcı olmayan diğer kalıcı elemanların ağırlığı vb).

0.2.18.3 - Sürekli Yük

Kalıcı yükler ile yapı üzerinde uzun süre kalacağı bilinen hareketli yüklerin tümü sürekli yüklerdir (sürekli kalacak eşya ağırlığı vb).

0.2.19 - Yük Birleşimi

Yük birleşimi, bir yapıyı etkileyen çeşitli yük türlerinin aynı anda yapı üzerinde oluşması olasılığı küçük olduğundan, önemsenebilir bir olasılıkla aynı anda oluşabilecek yük türlerini biraraya getiren birleşimlerdir.

0.2.20 - Yük Etkisi

Yük etkileri, kullanım süresi boyunca yapıya etkileyebilecek düşey ve yatay yükler, zorlama şekil değişimleri, sıcaklık değişiklikleri vb gibi çeşitli fiziksel etkilerin, yapı elemanlarında oluşturduğu ve istatistiksel bir dağılım gösterdikleri varsayılan iç kuvvet bileşenleridir (eğilme momenti, kesme kuvveti, burulma momenti vb).

0.2.20.1 - Hesap Yük Etkisi

Hesap yük etkisi, karakteristik yük etkisi değerinin, güvenlik payı oluşturmak amacıyla, 1,0 veya 1,0 den büyük bir yük katsayısıyla çarpıldıktan sonra uygun yük birleşimine konulmasıyla elde edilen ve

hesaplarda esas alınan yük etkisidir.

0.2.20.2 – Karakteristik Yük Etkisi

Karakteristik yük etkisi, istatistiksel verilere dayanılarak belirlenen ve kullanım süresi boyunca aşılma olasılığı genellikle %10 olan yük etkisidir.

0.2.21 - Yük Katsayısı

Yük katsayısı, tasarımda kullanılacak yük değerlerinin elde edilmesinde güvenlik payı oluşturmak amacıyla, karakteristik yük değerlerinin çarpılmasında kullanılan katsayıdır.

0.3 - KAPSAM

Bu standard, betonarme yapı elemanları ve yapıların, kullanım amaç ve süresine uygun güvenlikte tasarlanması, hesaplanması, boyutlandırılması ve yapımı ile ilgili kural ve koşulları kapsar.

Bu standard, C50 den daha yüksek dayanımlı betonlarla yapılan betonarme yapıların tasarım ve yapım kurallarını kapsamaz. Bu tür betonlar kullanıldığında, yapılan hesaplar literatürden kaynak gösterilerek kanıtlanmalıdır.

Deprem bölgelerinde yapılacak yapılar için bu standardda öngörülen temel ilke ve koşullara ek olarak, Bayındırlık ve İskan Bakanlığı'nca hazırlanan "Afet Bölgelerinde Yapılacak Yapılar Hakkında Yönetmelik" gerekleri de yerine getirilmelidir.

Su yapıları, su tankları, nükleer yapılar, silolar gibi özel yapılar için, bu standardın ilkeleri esas alınmalı ve her özel yapı türü için geçerli yönetmelik koşulları uygulanmalıdır.

1 - KULLANILAN SİMGELER VE BİRİMLER

1.0 - KULLANILAN SİMGELER

a	Eşdeğer dikdörtgen basınç bloku derinliği, k_1c Fiyonglar arasındaki uzaklık Mesnet genişliği Toplam çekme donatısı ağırlık merkezinden ölçülen beton örtüsü
a_y	Kısa konsolda, yükleme noktasının mesnet yüzüne uzaklığı
A_s	Basınç donatısı kesit alanı
A_c	Gövde kesiti beton alanı Kirişlerde gövde kesiti beton alanı Kolonlarda tüm kesit beton alanı
A_e	Kesit köşelerindeki donatı merkezlerini birleştiren sınır içinde kalan alan. Kutu kesitlerde duvar kalınlığı ortasından geçen çevre içinde kalan alan
A_g	Duvarın tüm kesit alanı
A_n	Kısa konsolda, yatay kuvvet için gereken donatı kesit alanı
a_n	Paralel kirişler arasındaki net uzaklık
A_o	Etriye çubuğu kesit alanı
A_{ot}	Burulma için gereken etriye kesit alanı (tek çubuk)
A_{ov}	Kesme için gereken etriye kesit alanı (tek çubuk)
A_s	Çekme donatısı kesit alanı Eğilme donatısı alanı
$A_{s,r}$	Burulma için gerekli boyuna donatı Kirişte, gövde donatısı
A_{sh}	Duvarda bulunan yatay donatıların toplam kesit alanı
A_{st}	Kısa konsolda, eğilme ve yatay kuvvet için gereken toplam yatay donatı kesit alanı Kolon boyuna donatısı toplam kesit alanı
A_{sv}	Kısa konsolda, kiriş üst yüzünden 2/3 derinliğe kadar yayılan yatay etriyelerin kesit alanı
A_{sw}	Kesme donatısı toplam kesit alanı
A_t	Elemanlarda herbir çekme çubuğuna düşen etkili beton alanı, $A_t = 2ab_w/n$
A_v	Yüksek kirişte, çekme donatısına dik olan kesme donatısı kesit alanı
A_{vh}	Yüksek kirişte, çekme donatısına paralel olan kesme donatısı kesit alanı
A_{wf}	Kesme-sürtünme donatısı kesit alanı
b	Duvar altı temeli genişliği

	Kiriş tabla genişliği
	Kolon kesit boyutu
b_1, b_2	Zımbalama çevresini (u_p) içine alan en küçük dikdörtgenin boyutları (b_1 dışmerkezlik doğrultusundaki boyut)
b_w	Dişli döşemede diş genişliği
	Kiriş gövde genişliği
b_x, b_y	Zımbalama çevresinin (u_p) "x" ve "y" doğrultularındaki boyutları
c	En dış donatı ağırlık merkezinden ölçülen beton örtüsü
	Tarafsız eksen derinliği
c_c	Net beton örtüsü
C_m	Burkulmada moment katsayısı
d	Döşemelerde, iki doğrultudaki faydalı yükseklikler ortalaması
d	Eğilme elemanlarında ,faydalı yükseklik
d'	Temellerde, iki doğrultudaki faydalı yükseklikler ortalaması
d	Basınç donatısı merkezinden ölçülen beton örtüsü
d_m	Merdane çapı
d_o	Dairesel yük veya kolon çapı
E	Deprem etkisi
e	Dışmerkezlik
e	Eğilme düzleminde hesaba katılacak dışmerkezlik
e	Komşu iki diş arasındaki net uzaklık
e_{min}	Minimum dışmerkezlik
e_x, e_y	"x" ve "y" doğrultularındaki dışmerkezlikler
E_c	Beton elastisite modülü
E_{cb}	Kirişte beton elastisite modülü
E_{cj}	"j" günlük betonun elastisite modülü
E_{cs}	Döşemede beton elastisite modülü
E_s	Donatı elastisite modülü ($= 2 \times 10^5$ MPa)
EI	Eğilme rijitliği
$E_c I_c$	Kolon tüm beton kesitinin eğilme rijitliği
$E_s I_s$	Boyuna donatı kesitinin oluşturduğu eğilme rijitliği
f_{cd}	Beton tasarım basınç dayanımı
f_{ck}	Beton karakteristik basınç dayanımı
f_{ckj}	j günlük beton karakteristik basınç dayanımı
f_{cm}	Beton ortalama basınç dayanımı
f_{cmin}	En küçük beton basınç dayanımı
f_{ctd}	Beton tasarım aksenal çekme dayanımı
f_{ctk}	Beton karakteristik aksenal çekme dayanımı
f_{ctm}	Beton ortalama aksenal çekme dayanımı
f_{su}	Boyuna donatı kopma dayanımı
f_{yd}	Boyuna donatı tasarım akma dayanımı
f_{yk}	Boyuna donatı karakteristik akma dayanımı
f_{ywd}	Enine donatı tasarım akma dayanımı
F	Kuvvet
F_a	Zımbalama çevresinin (u_p) içinde kalan plak yüklerinin toplamı
F_d	Tasarım kuvveti
	Tasarım yük etkisi
F_k	Karakteristik kuvvet
G	Kalıcı yük etkisi
	Kayma modülü
G_{cj}	j günlük betonun kayma modülü
h	Döşeme kalınlığı
	Eleman yüksekliği
	Kiriş toplam yüksekliği
	Kolonun eğilme düzlemindeki kesit boyutu
H	Yatay kuvvet (örneğin, zemin itkisi) etkisi
H_d	Kısa konsolda, tasarım yatay kuvveti
I	Eylemsizlik momenti
I_b	Kirişin tüm kesit eylemsizlik momenti
I_c	Kolon tüm kesit eylemsizlik momenti

I_{cr}	Tarafsız eksene göre çatlama kesit eylemsizlik momenti
I_{ef}	Etkili eylemsizlik momenti
I_s	Döşemenin tüm kesit eylemsizlik momenti
i	Eylemsizlik yarıçapı
k	Kolon etkili boyu katsayısı
k_1	Eşdeğer dikdörtgen basınç bloku derinlik katsayısı
l	Duvar altı temelının, duvar dışına taşan bölümünün genişliği Hesap açıklığı Kolon boyu (eksenden eksene ölçülen)
l_o	Bindirme boyu
l_1	Döşemenin incelenen doğrultuda, mesnet eksenleri arasında kalan açıklığı
l_2	Döşemenin incelenen doğrultuya dik doğrultuda, mesnet eksenleri arasında kalan açıklığı
l_b	Kenetlenme boyu
l_{bk}	Kancalı kenetlenme boyu
l_e	Eşdeğer kalınlık
l_i	i katı kolon boyu (eksenden eksene ölçülen)
l_k	Kolon etkili (burkulma) boyu
l_n	Döşemenin incelenen doğrultudaki serbest açıklığı Eleman serbest boyu Mesnet yüzünden mesnet yüzüne ölçülen serbest açıklık
l_p	Kirişin iki moment sıfır noktası arasında kalan uzunluğu
l_t	Döşemenin uzun doğrultuda, mesnet eksenleri arasında kalan açıklığı
l_s	Döşemenin kısa doğrultuda, mesnet ortaları arasında kalan açıklığı
l_{sn}	Döşemenin kısa doğrultudaki serbest açıklığı
l_t	Deney uygulanan elemanın açıklığı, döşemelerde kısa kenar uzunluğu İki mesnet eksenleri arasındaki uzaklık ve serbest açıklığa eleman derinliğinin eklenmesiyle bulunan uzaklıktan büyük olanı (Konsollarda serbest açıklığın iki katı)
m	Döşeme uzun kenarının kısa kenarına oranı, $m = l_t / l_s$
m_d	Döşeme birim genişliğine düşen tasarım (hesap) eğilme momenti
M_1, M_2	Kolon uç momentleri (Yük katsayılarıyla çarpılmış çözümlenmede)
M_{cr}	Elemanın eğilmede çatlama momenti
M_d	Tasarım eğilme momenti
M_{d1}, M_{d2}	Kolon yüzündeki plak tasarım (hesap) eğilme momentleri
M_{max}	Elemandaki en büyük eğilme momenti
M_o	Toplam statik moment
n	Demet donatıdaki çubuk sayısı Eleman çekme bölgesindeki çubuk sayısı, hasır donatıda enine çubuk sayısı Kesitteki etriye kol sayısı
N_1, N_2	Zımbalamada, üst ve alt kolon aksenal yükleri
N_d	Tasarım aksenal kuvveti
N_{gd}	Tasarım aksenal kuvvetinin kalıcı yükten kaynaklanan bölümü
N_k	Kolon burkulma yükü
p	Döşeme yayılı yükü
p_d	Düzensiz yayılı döşeme tasarım yükü
p_g	Düzensiz yayılı döşeme ölü yükü
p_q	Düzensiz yayılı döşeme hareketli yükü
Q	Hareketli yük etkisi
q_{sp}	Zemin tepkisi
r	Aynı kesitte eklenen donatının toplam donatıya oranı
R_d	Tasarım dayanımı
R_m	Sünme katsayısı
s	Etriye aralığı
s_n	Yüksek kırışte, çekme donatısına paralel kesme donatısı aralığı
S	Burulma dayanım momenti
t	Dişli döşeme plak kalınlığı
t	Tabla kalınlığı
t_0	Kirişsiz döşemelerde, kalınlaştırılmış döşeme parçasının kalınlığı

T	Sıcaklık değişimi, büzülme, farklı oturma vb nedeniyle oluşan yük etkisi
T_{cr}	Kesitin burulmada çatlama dayanımı
T_d	Tasarım burulma momenti
t_e	Kutu kesit duvar kalınlığı
u	Eleman çevre uzunluğu
u_e	A_e alanının çevre uzunluğu
u_p	Zımbalama çevresi (yüklenen alana $d/2$ uzaklıkta)
V	Kesme kuvveti
V_c	Kesme dayanımına beton katkısı
V_{cr}	Kesitin kesmede çatlama dayanımı
V_d	Tasarım kesme kuvveti
V_{fi}	i katındaki toplam kesme kuvveti
V_{gd}	Tasarım kesme kuvvetinin kalıcı yükten kaynaklanan bölümü
V_{pd}	Tasarım zımbalama kuvveti
V_{pr}	Zımbalama dayanımı
V_r	Kesme dayanımı
V_w	Kesme dayanımına kesme donatısı katkısı
W	Rüzgar etkisi
W_m	Zımbalama çevresinin (u_p) içinde kalan alanın dayanım momenti
x, y	Burulmada, tablalı kesiti oluşturan dikdörtgenlerin kısa va uzun kenarları
y	En dış çekme lifinin tarafsız eksenden uzaklığı
α	Döşeme moment katsayısı
α_1, α_2	Kolon ucu dönmesi engelleme katsayıları ($\alpha_1 \leq \alpha_2$)
α_1	Bindirme boyu katsayısı
α_f	Kesme-sürtünme donatısının kesme düzlemi ile yaptığı dar açı
α_m	α_1, α_2 oranları ortalaması
α_s	Döşeme sürekli kenar uzunlukları toplamının kenar uzunlukları toplamına oranı
α_t	Isıl genleşme katsayısı
β	Kiriş eğilme rijitliğinin, genişliği ℓ_2 olan plak parçasının eğilme rijitliğine oranı, $\beta = E_{cb}I_b/E_{cs}I_s$
β	Kolon için moment büyütme katsayısı
β_s	Kat kolonlarının tümü için moment büyütme katsayısı
δ_i	Ani sehim
δ_t	Toplam sehim
δ_{ig}	Kalıcı yüklerden oluşan ani sehim
Δ_i	i katındaki görel kat ötelenmesi
ΔM	Mesnet momenti azaltması
Δ_{m1}	İlk yükleme deneyinde yük altında ölçülen en büyük sehim
Δ_{m2}	İkinci yükleme deneyinde yük altında ölçülen en büyük sehim
Δ_{mp1}	İlk yükleme deneyinde yük kaldırıldıktan sonra ölçülen en büyük kalıcı sehim
Δ_{mp2}	İkinci yükleme deneyinde yük kaldırıldıktan sonra ölçülen en büyük kalıcı sehim
ε_s	Donatı birim şekil değiştirmesi
ε_{ce}	Sünme birim şekil değiştirmesi
ε_{cs}	Büzülme birim şekil değiştirmesi
ε_{cu}	Beton ezilme birim kısalması
ε_{sm}	Çatlaklar arasında kalan bölgede, donatı ortalama birim uzaması
ε_{su}	Donatı kopma uzaması
ϕ	Boyuna donatı çapı (çeşitli çaplar varsa, en büyüğü)
ϕ	Dairesel kesitin çapı (çokgen kesit içine yerleştirilebilecek en büyük dairenin çapı)
ϕ_e	Demet donatı eşdeğer çapı
ϕ_{ce}	Sünme katsayısı
ϕ_ℓ	En küçük boyuna donatı çapı
γ	Çatlama dayanımına aksenal kuvvet etkisini yansıtan katsayı
γ	Zımbalamada eğilme etkisini yansıtan katsayı
γ_m	Malzeme katsayısı
γ_{mc}	Beton için malzeme katsayısı
γ_{ms}	Donatı için malzeme katsayısı
γ_t	Kalıcı yük süre katsayısı
η	Zımbalama hesabında bir katsayı

ϕ	Duraylılık (stabilite) göstergesi
λ	Kalıcı sehim katsayısı
μ	Kesme-sürtünme katsayısı
μ_c	Beton Poisson oranı
ρ	Kirişte çekme donatısı oranı, $A_s / b_w d$
ρ'	Kirişte basınç donatısı oranı, $A_s / b_w d$
ρ_b	Kirişte dengeli donatı oranı
ρ_t	Kolonlarda toplam boyuna donatı oranı
ρ_{max}	Kirişte maksimum donatı oranı
ρ_{min}	Minimum donatı oranı
ρ_{tmax}	Kolonlarda maksimum boyuna donatı oranı
σ_s	Donatı gerilmesi
	Çatlamada, çatlamış kesit varsayımı ile hesaplanan donatı gerilmesi
σ_{co}	Kalıcı yük uygulandığında betonda oluşan nominal gerilme
σ_{sr}	İlk çatlamada, çatlamış kesit varsayımı ile hesaplanan donatı gerilmesi
ω	Çatlak genişliği
ω_{max}	İzin verilen çatlak genişliği sınırı

1.1 - KULLANILAN BİRİMLER

Bu standardda, **Uluslararası Birimler Sistemi (SI)** birimleri kullanılmıştır.

2 - YAPI İLE İLGİLİ BELGELER

2.1 - GENEL

Betonarme yapıların inşaatından önce ve inşaatı sırasında uygulama için hazırlanan her türlü tasarım ve denetleme ile ilgili belgeler, en az bu bölümde açıklanan bilgileri kapsayacak şekilde düzenlenir. Bu belgelerle birlikte temel zemini araştırma raporları ve varsa yapım ve bakım için önerilen özel yöntemleri açıklayan raporlar yapının kullanım süresince özenle korunmalıdır.

2.2 - YAPISAL ÇÖZÜMLEME VE KESİT HESAPLARI

Elle veya bilgisayarla yapılan çözümlleme ve kesit hesaplarının başında "Tasarım İlkeleri" adı altında aşağıdaki bilgiler özet olarak verilir:

- Yapının taşıyıcı sistemini açıklayan krokiler
- Temel zemini cinsi, temel kotu, zemin özellikleri ve zemin emniyet gerilmesi
- Kullanılan donatı çeliği sınıfı
- Kullanılan beton sınıfı
- İlgili yük şartnamesi, varsa özel yükleme hallerine ait bilgiler
- Deprem yönetmeliğinden alınan bilgiler (etkili yer ivme katsayısı, süneklik düzeyi, davranış katsayısı vb)
- Yapının maruz kalacağı çevre şartları ve buna göre maksimum çatlak genişlikleri
- Yatay ve düşey doğrultularda izin verilen yer değiştirme sınırları
- Yapı ve varsa bağımsız bölümünün duraylılık (stabilite) emniyet katsayıları
- Yararlanılan şartnameler ve kaynakların adları

Elle veya bilgisayarla yapılan hesaplarda sistemin statik ve dinamik çözümlleme sonuçları açık ve kolay anlaşılır bir şekilde gösterilmelidir. Analizlerde ve kesit hesaplarında alışılmışın dışında denklemler veya abaklar kullanılmış ise bunlar belirtilmeli, kullanılan kaynak fotokopileri hesaplara ek olarak sunulmalıdır.

Bilgisayarla yapılan analizlerde program girdileri açık bir şekilde belirtilerek hesabı kontrol eden kişinin elle veya başka bir programla sonuçları irdelemesine olanak sağlanmalıdır. Kullanılan programın, inceleme konusu yapı için yeterli olduğu yetkili kuruluşlarca daha önceden saptanmamışsa hesaplarla birlikte programın kullanıcı el kitabındaki bilgileri içeren bilgiler kontrole verilmelidir. Program çıktılarında her zaman sistem denge denklemlerinin sağlandığı gösterilmelidir.

2.3 - ÇİZİMLER

Betonarme yapılara ait tasarım çalışmalarının her aşamasına ait çizimler, ilgili aşamanın gerektirdiği ayrıntı ve ölçekte amaca yönelik bilgileri açık bir şekilde göstermelidir. Uygulama projelerine ait kalıp planı ve donatı detay çizimlerinde en az aşağıdaki bilgiler bulunmalıdır:

- Kullanılan beton sınıfı
- Çimento cinsi ve standard numarası
- Kullanılan donatı sınıfı
- Agreganın en büyük dane büyüklüğü
- Beton kıvamı
- Kalıp ve kalıp sökülmesi ile ilgili uyarı ve öneriler
- Değişik elemanların değişik yüzlerindeki pas payları
- Donatı açılımları ve varsa, yapım sırasında gerçekleştirilecek donatı düzenlemeleri
- Beton içinde bırakılacak deliklerin yerleri, boru ve takozların yer ve boyutları
- Tasarımda göz önüne alınan işletme yükleri ve inşaat sırasında oluşabilecek en büyük yükler
- Temel çizimlerinde, zemin kotları, zemin özellikleri, zemin emniyet gerilmesi, temel altındaki zeminde alınacak önlemler
- Çizimler arası ilişkileri gösteren bilgiler

Yukarıda sıralanan bilgiler dışında beton döküm şartlarına bağlı olarak bırakılacak inşaat derzlerinde ve genleşme derzlerindeki düzenlemeler çizim ve açıklama notları ile tanımlanmalıdır.

2.4 - YAPIMIN DENETLENMESİ

Yapımın denetimi, yetkili teknik elemanlarca, projede öngörülen koşulları gerçekleştirebilecek şekilde ve özenle yapılmalıdır.

İş yerinde, değişik işlerin yapılış tarihlerini gösteren günlük defter tutulmalıdır. Bu defterde agrega ve değişimi, su/çimento oranı ve betonun kalitesi ile ilgili olarak taze beton için izin verilen çökme (kıvam), agreganın doğal su muhtevası içeriği, kumda ölçülen kabarma gibi ek bilgilerle, numune alma, don olayı tarih, süre ve izleme saatleri ve günlük sıcaklık özellikleri belirtilmelidir.

Günlük defter, yapı sahibi veya denetleyicinin her istediğinde gösterilmelidir.

2.5 - PROJE DEĞİŞİKLİKLERİ

Uygulama sırasında ortaya çıkan nedenlerle yapılması gerekli görülen proje değişiklikleri, projeyi yapan mühendis tarafından onaylanmalı ve durum imzalı bir tutanakla belgelenmeli, ilgili kuruluşların onayı alınmalıdır.

3 - MALZEME

3.0 - KULLANILAN SİMGELER

A_c	Kirişlerde gövde kesiti beton alanı Kolonlarda tüm kesit beton alanı
E_c	Beton elastisite modülü
E_{cj}	j günlük betonun elastisite modülü
E_s	Donatı elastisite modülü ($= 2 \times 10^5$ MPa)
f_{ck}	Beton karakteristik basınç dayanımı
f_{ckj}	j günlük beton karakteristik basınç dayanımı
f_{cm}	Beton ortalama basınç dayanımı
f_{cmin}	En küçük beton basınç dayanımı
f_{ctk}	Beton karakteristik eksenel çekme dayanımı
f_{ctm}	Beton ortalama eksenel çekme dayanımı
f_{yk}	Boyuna donatı karakteristik akma dayanımı
f_{su}	Boyuna donatı kopma dayanımı
G	Kayma modülü
G_{cj}	j günlük betonun kayma elastisite modülü
l_e	Eşdeğer kalınlık
u	Eleman çevre uzunluğu
α_t	Isıl genleşme katsayısı

1) Bu standard metninde atıf yapılan standartların numaraları, yayım tarihleri, Türkçe ve İngilizce isimleri kapak arkasında verilmiştir.

ε_{ce}	Sünme birim şekil değıştirmesi
ε_{cs}	Büzülme birim şekil değışmesi
ε_{su}	Boyuna donatı kopma uzaması
ϕ_{ce}	Sünme katsayısı
μ_c	Beton Poisson oranı
σ_{co}	Kalıcı yük uygulandığında betonda oluşan nominal gerilme

3.1 - BETON MALZEMESİ

3.1.1 - Çimento

Yapının ve yapı çevresindeki durumun geređi olan koşullarda gerekli dayanımı sađlayan, betonun dayanıklılık (durabilite) ve dayanım kazanma özelliklerinin yeterli olduđu deneylerle kanıtlanmak şartıyla, tasarımcının Madde 2.3'e uygun olarak belirttiđi standartlara uygun çimento kullanılmalıdır.

Çimento, kullanılacağı yere standardında öngöröldüđu şekilde getirilmeli ve özelliklerini kaybetmeyecek şekilde korunmalıdır.

3.1.2 - Agrega

Betonda kullanılacak agrega, yapının kullanılma şekli ve yapı çevresindeki durum da dikkate alınarak, TS 706¹⁾ya uygun olmalıdır.

Agrega granülo metrisinin beton niteliđi üzerindeki önemli etkisi nedeniyle, kullanılacak agrega ile önceden yapılacak deneylerle amaca en uygun granülo metri belirlenmelidir.

Betonda kullanılacak agreganın en büyük dane büyüklüđu, kalıp genişliđinin 1/5 inden, döşeme kalınlıđının 1/3 ünden, iki donatı çubuđu arasındaki uzaklıđın 3/4 ünden ve beton örtüsünden büyük olamaz.

3.1.3 - Su

Betonda kullanılacak su, ilgili standartlara uygun olmalıdır. Karma suyu asit özelliđi taşımamalı ($pH \geq 7$ olmalı); zararlı etkisi olacak oranda karbonik asit, mangan bileşikleri, amonyum tuzları, serbest klor, madensel yağlar, organik maddeler ve endüstri atıkları içermemelidir. Litresinde en çok çözünmüş olarak 15 g ve yüzer olarak 2 g madeni tuz, en çok 2 g SO_3 bulunabilir. Yüksek alüminli çimento ile yapılan betonlarda deniz suyu kullanılamaz.

3.1.4 - Kimyasal Katkı Malzemeleri

Betonda kullanılacak olan katkı malzemeleri TS 3452'ye uygun olmalıdır.

3.2 - DONATI ÇELİĐİ

Beton donatısı olarak kullanılacak çelikler TS 708'e uygun olmalıdır. Çeşitli donatı sınıflarının TS 708'de verilen mekanik özelliklerinden bazıları, Çizelge 3.1 de gösterilmiştir.

Donatı çeliđinin elastisite modülü 2×10^5 MPa dır.

Sođukta işlem görmüş donatı çeliklerine kaynak yapılamaz. Kaynak yapılacak dođal sertlikteki donatı çeliklerinde ise, TS 708'de tanımlanan karbon eşdeđeri, 0,40 deđerini geçmemelidir.

ÇİZELGE 3.1 - Donatı Çeliklerinin Mekanik Özellikleri (TS 708 den)

Mekanik Özellikler	Donatı Çubukları			Hasır Donatı		
	Doğal Sertlikte			Soğukta İşlem Görmüş		
	S220a	S420a	S500a	S420b	S500bs	S500bk
Minimum akma dayanımı f_{yk} (MPa)	220	420	500	420	500	500
Minimum kopma dayanımı f_{su} (MPa)	340	500	550	550	550	550
$\phi \leq 32$ Minimum kopma uzaması ϵ_{su} (%)	18	12	12	10	8	5
Minimum kopma uzaması ϵ_{su} (%)	18	10	10	10	8	5

3.3 - BETON

Kullanıcı tarafından şantiyede önceden belirlenmiş karışım elemanları miktarlarının, otomatik tartımla harmanlanıp makinayla karıştırılmasıyla tasarımcı tarafından verilmiş özelliklere göre üretilen veya TS 11222'ye uygun hazır beton kullanılmalıdır.

3.3.1 - Beton Sınıfları ve Betonun Basınç Dayanımı

Betonun tanımlanması ve sınıflandırılması basınç dayanımına göre yapılır. Basınç dayanımı, çapı 150 mm ve yüksekliği 300 mm olan standard deney silindirlerinin 28 gün sonunda, TS 3068'e uygun biçimde denenmesiyle elde edilir. Beton karakteristik basınç dayanımı f_{ck} , denenecek silindirlere elde edilecek basınç dayanımlarının bu değerden düşük olma olasılığı belirli bir oran (genellikle %10) olan değerdir. Gerekliğinde basınç dayanımı, küp deneylerinden de elde edilebilir. Böyle durumlarda, karakteristik basınç dayanımı f_{ck} , geçerliliği deneylerle kanıtlanmış katsayılarla dönüştürülür. Bu amaçla, boyutları 150 mm olan küp için f_{ck} değerleri, Çizelge 3.2 de verilmiştir. Boyutları 150 mm 'den değişik küp numunelerinden elde edilen basınç dayanımları gereken düzeltme yapılarak dikkate alınmalıdır.

ÇİZELGE 3.2 - Beton Sınıfları ve Dayanımları

Beton Sınıfı	Karakteristik Basınç Dayanımı, f_{ck} MPa	Eşdeğer Küp (150 mm) Basınç Dayanımı MPa	Karakteristik Eksenel Çekme Dayanımı, f_{ctk} MPa	28 Günlük Elastisite Modülü E_c MPa
C16	16	20	1,4	27 000
C18	18	22	1,5	27 500
C20	20	25	1,6	28 000
C25	25	30	1,8	30 000
C30	30	37	1,9	32 000
C35	35	45	2,1	33 000
C40	40	50	2,2	34 000
C45	45	55	2,3	36 000
C50	50	60	2,5	37 000

3.3.2 - Betonun Çekme Dayanımı

Betonun çekme dayanımı, eksenel çekme deneylerinden elde edilen değerdir. f_{ctm} deneylerden elde edilen ortalama çekme dayanımı, f_{ctk} ise karakteristik çekme dayanımıdır. Betonun karakteristik çekme dayanımı, eksenel çekme elemanı deneylerinden elde edilecek dayanımın, bu değerden az olma olasılığı belirli bir oran olan (genellikle %10) dayanım değeridir.

Betonun karakteristik eksenel çekme dayanımı aşağıda verilen bağıntıdan hesaplanabilir.

$$f_{ctk} = 0,35\sqrt{f_{ck}} \quad (\text{MPa}) \quad (3.1)$$

Çeşitli beton sınıfları için bu denklemden elde edilen eksenel çekme dayanımı değerleri Çizelge 3.2 de verilmiştir. Betonun çekme dayanımı, eğilme ve silindirik yarma deneylerinden de elde edilebilir. Eksenel çekme dayanımı f_{ctk} , silindirik yarma deneyinden elde edilen çekme dayanımını 1,50 ile; eğilme deneyinden elde edilen çekme dayanımını da 2,0 ile bölerek yaklaşık biçimde hesaplanabilir.

3.3.3 - Betonun Elastisite Modülü, Kayma Modülü, Poisson Oranı ve Isıl Genleşme Katsayısı

3.3.3.1 - Elastisite Modülü

Normal ağırlıktaki betonlar için "j" günlük betonun elastisite modülü,

$$E_{cj} = 3250\sqrt{f_{ckj}} + 14000 \quad (\text{MPa}) \quad (3.2)$$

denklemleri kullanılarak hesaplanabilir. Bu denklemdaki f_{ckj} değeri, "j" günlük betonun karakteristik silindirik basınç dayanımıdır. Darbe yüklemeleri için denklem 3.2 den elde edilen değerler % 10 artırılmalıdır. 28 günlük beton esas alınarak, çeşitli beton sınıfları için hesaplanan E_c değerleri Çizelge 3.2 de verilmiştir. Bu denklemle verilen değerler, $0,4 f_{ck}$ gerilme düzeyine karşılık olan sekant elastisite modülü tanımına uygundur.

3.3.3.2 - Poisson Oranı

Beton Poisson oranı, $\mu_c = 0,20$ kabul edilebilir.

3.3.3.3 - Kayma Modülü

Betonun kayma modülü, aşağıdaki bağıntıdan yaklaşık olarak hesaplanabilir.

$$G_{cj} = 0,40 E_{cj} \quad (3.3)$$

3.3.3.4 - Isıl Genleşme Katsayısı

Hesaplarda betonun ısı genleşme katsayısı, $\alpha_t = 10^{-5} / ^\circ\text{C}$ kabul edilebilir.

3.3.4 - Betonun Zamana Bağlı Şekil Değiştirmesi

Sağlıklı verilerin bulunmadığı durumlarda, betonun sünmesiyle ilgili katsayılar Çizelge 3.3 den, büzülmesiyle ilgili katsayılar da Çizelge 3.4 den alınabilir. Bu çizelgelerde verilen değerler, 2-3 yıl gibi uzun bir süre sonunda erişilecek değerlerdir. Kısa süreler için, literatürde verilen, doğruluğu kanıtlanmış bir yöntem kullanılmalıdır. Bağıl nem, beton yaşı ve eşdeğer kalınlık ara değerleri için doğrusal oranlama yapılabilir.

ÇİZELGE 3.3 - Sünme Katsayısı, ϕ_{ce} (Uzun Süre Sonunda)

Yükleme Anında Beton Yaşı	Kuru Ortam (Bağıl Nem %50)			Nemli Ortam (Bağıl Nem %80)		
	Eşdeğer Kalınlık (mm), $l_e = 2A_c / u$					
	50	150	600	50	150	600
1 gün	5,4	4,4	3,6	3,5	3,0	2,6
7 gün	3,9	3,2	2,5	2,5	2,1	1,9
28 gün	3,2	2,5	2,0	1,9	1,7	1,5
90 gün	2,6	2,1	1,6	1,6	1,4	1,2
365 gün	2,0	1,6	1,2	1,2	1,0	1,0

NOT : $\varepsilon_{ce} = \frac{\sigma_{co}}{E_c} \phi_{ce}$

ÇİZELGE 3.4 - Büzülme Birim Şekil Değişirmesi, $\epsilon_{cs} \times 10^3$ (Uzun Süre Sonunda)

Beton Bakımı	Kuru Ortam (Bağıl Nem % 50)		Nemli Ortam (Bağıl Nem % 80)	
	Eşdeğer Kalınlık (mm), $l_e = 2A_c / u$			
	150	600	150	600
Yetersiz	0,60	0,50	0,40	0,30
Yeterli	0,40	0,40	0,25	0,25

3.4 - BETONDA NİTELİK DENETİMİ VE KABUL KOŞULLARI

Şantiyede betonun basınç dayanımı, TS 3351'de tanımlanan biçimde bakımı yapılmış numuneler üzerinde yapılan nitelik deneyleri ile belirlenir. Gerektiğinde kontrol (denetim) mühendisi, şantiye koşullarında saklanmış örnekler üzerinde yapılacak sertleşme deneyleri de isteyebilir. Madde 3.3.1 de belirtildiği gibi, bu deneyler 150 mm × 300 mm standard silindirler üzerinde yapılır. Zorunlu durumlarda, küp numuneler de kullanılabilir. Değerlendirmede herbiri 3 silindirden (veya küpten) oluşan gruplar esas alınır.

Nitelik denetimi amacıyla, her üretim biriminden en az bir grup (3 numune) deney elemanı alınması zorunludur. Üretim birimi, aynı hesap dayanımı istenen ve aynı gereçler aynı oranda kullanılan betondan oluşur. Ayrıca, bir birim, aynı günde dökülmüş ve 100 m³ ü veya 450 m² alanı aşamaz. Bir işte, en az 3 grup (9 numune) alınması gereklidir. Grubu oluşturan numuneler, standard koşullarda saklandıktan sonra bunlara basınç deneyi uygulanır. Numunelerin her biri ayrı betoniye dökümünden veya transmikserden alınır. Aynı betoniye dökümünden birden fazla numune alınır, bunlar tek numune sayılır ve değerlendirilmede ortalamaları dikkate alınır. Deney numunelerinin alınması, bakımı ve hazırlanmasında TS 2940, TS 3068 ve TS 3351'e; deneylerin yapılmasında TS 3114'e uyulacaktır.

Hazır beton kullanıldığında, üretim yerinde alınan numunelere ek olarak, şantiyede de yukarıda tanımlanan biçimde ve sayıda numuneler alınmalıdır. Değerlendirmede şantiyede alınan numuneler temel alınmalıdır.

Alınan üçer silindirik gruplar, alınış sırasına göre, G₁, G₂, G₃,...G_n biçiminde adlandırılmalı ve her grubun basınç dayanımı ortalaması belirlenmelidir. Birbiri ardından gelen üçer grupluk partilerin herbiri, P₁(G₁, G₂, G₃), P₂(G₂, G₃, G₄), P₃(G₃, G₄, G₅), ...P_{n-2}, aşağıda belirtilen iki koşulu birden sağlamalıdır, beton kabul edilmeyecektir.

- a) Her parti ortalaması, $f_{cm} \geq f_{ck} + 1,0 \text{ MPa}$
b) Her partide en küçük grup ortalaması, $f_{cmin} \geq f_{ck} - 3,0 \text{ Mpa}$

Nitelik deneylerinden elde edilen sonuçlar yukarıda belirtilen koşulları sağlamıyorsa, yapının veya söz konusu yapı elemanlarının taşıma güçleri, yukarıdaki koşullardan elde edilmiş olan düşük beton dayanımına göre yeniden değerlendirilir. Önemli dayanım azalması belirlenirse, önlem alınması gerekir.

Sertleşme deneyi gereken durumlarda, alınacak numuneler şantiye koşullarında saklanacak ve amaca uygun zamanda denenecektir. En az 3 numunedan oluşması gereken sertleşme deneyinin amacı, beton bakımının ve beton saklama yönteminin yeterli olup olmadığının denetlenmesi ve kalıp alma süresinin belirlenmesidir.

Denetim mühendisi, gerekli gördüğü durumlarda yerindeki betonun dayanımının belirlenmesini isteyebilir. Bu denetim, yapıya zarar vermeyecek yerlerden alınacak karot örnekleriyle ve tahribatsız deneme yöntemleriyle (yüzey sertliği, ses hızı vb) gerçekleştirilebilir. Tahribatsız yöntemlerle denetlemede, o betona özgü korelasyonun belirlenmesi zorunludur.

4 - BETONUN VE DONATININ HAZIRLANMASI**4.1 - GENEL**

Yapım işine başlanmadan önce, projede öngörülen beton karakteristik basınç dayanımını (f_{ck}), istenilen kıvamda elde etmek için gerekli ortalama dayanımını (f_{cm}) hedef alan karışım hesapları TS 802'ye göre yapılmalı, deneme karışımları hazırlanarak istenilen betonun elde edilebileceği kanıtlanmalıdır.

Gerekli karışım bulunduktan sonra şantiyedeki malzeme ve karışımda elde edilen beton sürekli olarak denetlenmelidir.

4.2 - BETONUN HAZIRLANMASI, TAŞINMASI, YERİNE KONMASI VE BAKIMI

Beton karışımına giren malzeme miktarı ağırlık ile belirlenir, hacim esasına göre yapılamaz. Betonun hazırlanmasında taşınmasında, yerleştirilmesinde ve bakımında TS 1247 ve TS 1248'e uyulmalıdır. Zararlı zemin suyu ve gazların etkisi söz konusu olduğunda TS 3440 kurallarına uyulmalıdır.

4.3 - DONATININ YERLEŞTİRİLMESİ

Donatı çeliği, kullanılmadan önce kir, yağ ve yüzeyden ayrılabilen pastan temizlenmelidir. Donatının projesindeki biçimde yerine konmasında özel özen gösterilmeli, asal donatıyı oluşturan çekme ve basınç çubukları dağıtma donatısı ve etriyelerle iyice bağlanmış olmalıdır.

Kolonlarda boyuna donatı, enine donatı ile sarılarak rijit bir sistem meydana getirilmelidir.

Beton dökümüne başlanmadan önce, şantiye şefi ve kontrol (denetim) mühendisi, donatının ve miktarlarının projesine uygunluğunu inceleyerek imzalı bir tutanak düzenlemelidir.

Beton dökülürken donatının yerinin değiştirilmemesi gerekir. Çubukların etrafında gerekli beton tabakasının sağlanması için donatı askıya alınmalı ve kalıpla bunların arasına beton takozlar ve iki sıra donatı arasına çelik çubuk parçaları konmalıdır. Beton takoz ve çelik çubuk parçaları yerine, bu amaçla hazırlanmış plastik elemanlar da kullanılabilir. Etriyelerin de yan tarafta betonla sarılmasına özellikle dikkat edilmeli ve döşeme veya kirişlerin üst donatılarının aşağıya basılması önlenmelidir. Donatının betonla iyice sarılmış olması mutlaka sağlanmalıdır.

Donatısı altta bulunan bir yapı elemanı doğrudan doğruya (temel plaklarında olduğu gibi) zemin üzerine yapılacaksa, zemin türü göz önüne alınarak, en az 50 mm kalınlığında beton bir tabaka oluşturulmalıdır.

5 - KALIP VE İSKELE

5.1 - GENEL

Bütün kalıp ve iskeleler için yeterli duraylılık (stabilite) ve taşıma güvenliği sağlanmalıdır. Kalıp ve iskele elemanları ilgili standartlara uygun hazırlanmalı, birleştirilmeli, kurulmalı ve fazla şekil değiştirme ve oturma yapmayacak şekilde düzenlenmelidir. Ahşap kalıp ve iskele elemanları TS 647'ye, çelik kalıp ve iskele elemanları ise TS 648'e uygun hazırlanmalıdır.

Ahşap kalıplarda, kalıp tahtaları, beton sıkıştırılırken çimento şerbetinin akmasına engel olacak şekilde yapılmalı, vibratör etkilerine karşı yeteri kadar dayanımda olmalıdır.

Kalıplar kullanıldıkları süre içinde etki yapacak bütün kuvvetlerin, güvenilir biçimde aktarılmasını sağlamalıdır. Kat eklenmesi, onarım ve güçlendirmede olduğu gibi, ara döşemeye veya diğer yapı elemanlarına dayanan kalıp ve iskelelere özellikle dikkat edilmelidir.

İskele dikme yüklerinin zemine yayılması tekniğine uygun olmalı, çürük ve donmuş zeminlerde özel önlem alınmalıdır. Yük aktarmasını ve yayılmasını sağlamak için dikmelerin altına sağlam ve yerinden oynamayacak şekilde, düzgün köşeli ahşap takoz konmalıdır (Bu amaçla hiçbir zaman taş parçası veya tuğla kullanılmamalıdır). Bu mesnetlerin tek parça yapılamadığı durumlarda, birkaç kat olarak düzenlenmesi gerekince devrilme güvenliği sağlanmalıdır. Eğik kolonların kaymaya karşı da güvenliği sağlanmalıdır.

Donatı düzenlenmesinde ve beton dökülmesinde kullanılmak üzere iş güvenliği iskelesi yapılmalıdır.

Kalıp ve iskeleler kolayca, sarsıntısız, tehlikesiz ve darbesiz sökülebilecek biçimde düzenlenmelidir. Bunun için de kamalardan, kum kutuları, vidalar, kriko, veren veya benzeri kalıp sökme düzenlerinden yararlanılmalıdır.

Büyük açıklıklı yapı elemanlarının, kalıp ve iskele söküldükten sonra tasarlanan biçimi almasını sağlamak üzere kalıp ve iskeleye ters sehim verilmelidir.

Beton dökülmeden önce, kalıp içi iyice temizlenmeli, gerektiğinde ıslatılmalıdır. Bu maksatla, kolonlarda dipte, konsollarda çıkışta ve yüksek kirişlerin altında temizleme delikleri bırakılmalıdır.

Beton dökülmeden önce ve dökülürken kalıp ve iskeleler iyice kontrol edilmelidir.

Kontrol (denetim) mühendisinden izin alınmadan kalıp üzerine malzeme yerleştirilmemeli ve yığılmamalıdır.

5.2 - KALIP VE İSKELE YÜKLERİ

Kalıp ve iskelelerin boyutlandırılması için düşey yük olarak kalıp ve iskelenin kendi ağırlığı, dökülen ve bazı yerlerde yığın durumunda olabilecek taze betonun ağırlığı, beton taşıma araçlarının ağırlığı, beton dökülürken meydana gelen çarpma etkisi ve işçilerin ağırlıkları gözönüne alınmalıdır.

Yatay yük olarak, rüzgar etkisinden başka, varsa halat çekme etkisi, eğik dikmelerin mesnet reaksiyonlarının yatay bileşenleri vb gözönünde tutulmalıdır.

Özellikle plastik ve akıcı kıvamdaki betonlarda sıkıştırma vibratörle yapıldığı zaman her kıvamdaki taze betonun yan kalıplara aktaracağı ve 25 kN/m^3 özgül ağırlıktan kaynaklanan hidrostatik yanal basınç etkisi gözönünde tutulmalıdır.

5.3 - ÇİZİMLER

Çok katlı iskelelerin, serbest duran iskelelerin, dayanım ve duraylık kontrolü için gerekli kalıpların ve iskelelerin çizimleri verilmelidir. Aynı çizimde yan kalıpları yüksek olan ve taze betonun yanal basıncının karşılanması için gerekli olan kalıplar da gösterilmelidir.

5.4 - KALIP VE İSKELE DESTEKLERİ

Bütün kalıp ve iskeleler yatay kuvvetleri güvenli olarak zemine aktarabilecek şekilde enine ve boyuna desteklenmelidir. İskele destekleri genel olarak üçgen oluşturacak biçimde düzenlenmelidir.

Bunların çubukları, dikmelerde olabildiği kadar eğilme momenti oluşturmayacak biçimde düzenlenmelidir. Kolon ve mesnete yakın yerlerde, ancak saplama ve benzeri önlemlerle yakın sabit noktalara veya sağlam duvarlara dayatılarak hareket etmesi önlenen dikmelerde üçgen takviyelerden vazgeçilebilir.

Kuruluşları sırasında da kalıp ve iskelelerin yeter rijitlikte olmaları gerekir.

Kalıp dikmeleri ilgili standartlara uygun yapılmalı veya ahşap kullanılıyorsa ikinci ve üçüncü sınıf keresteden seçilmelidir.

Tek katlı yerüstü yapılarında iskele yüksekliği 5 m yi geçmiyorsa ve bütün yükler kesit ölçüleri yeterliği önceden bilinen düşey dikmelerle zemine aktarılmış ise, şüpheli durumlar dışında dikmelerde burkulma kontroluna gerek yoktur. Diğer durumlarda kalıp ve iskele dayanım hesapları yapılmalıdır.

5.5 - KALIP SÜRELERİ VE KALIP ALMA

Sorumlu şantiye şefi tarafından deney sonucu betonun yeterli dayanım kazandığı gösterilerek kontrol (denetim) mühendisinin oluru alınmadan, yapının hiçbir bölümünde kalıp veya dikme yerinden oynatılmamalıdır.

Beton dökümü işinin bitimi ile kalıp sökme arasında geçecek süre, kullanılacak çimentonun cinsine, betonun dayanım kazanma hızına, su/çimento oranına, yapı yükünün cinsine, etkilerin büyüklüğüne ve hava koşullarına bağlıdır.

Kalıp sökülmesinden hemen sonra, hesaplarda gözönüne alınan yüklere eşit bir yük taşıması düşünülen yapı bölümlerine özellikle dikkat edilmelidir (üstteki katın betonu daha sertleşmeden altındaki döşemenin veya çatısı yapılmaya başlanan yapıda çatı altı döşemelerin durumları gibi).

Sertleşme sırasında donma olursa, kalıp alma süresi en az donma süresi kadar uzatılmalıdır. 24 saat içinde, gölgedeki sıcaklık 0°C a düşerse o gün için don olayı var kabul edilmelidir. Don olayı sonrasında, özellikle kalıp almaya devam etmeden betonun prizini yaparak yeter derecede sertleşip

setleşmediği veya sert görünüp soğuk etkisi ile donmuş olup olmadığı araştırılmalıdır.

Elverişsiz ve özellikle donma olan havalarda kalıp alma süresi hakkındaki karar, yapının betonu ile aynı koşullar altında sertleşmiş numuneler üzerinde yapılacak basınç deneyi sonuçlarına göre verilmelidir.

Yedek dikmeler kalıp söküldükten sonra çimento türü de gözönünde bulundurularak yeterli bir süre daha yerlerinde bırakılmalıdır. Bu sürelerde sıcaklığın +5°C den aşağı düştüğü günler hesaba katılmamalıdır.

Özel durumlarda kontrol (denetim) mühendisi bu süreleri azaltabilir. Ancak o anda betonda aranan dayanımın emniyetli bulunduğu deney ile doğrulanmalıdır.

6 - BETONARME HESABINDA TEMEL İLKELER

6.0 - KULLANILAN SİMGELER

a	Mesnet genişliği
a_n	Paralel kirişler arasındaki net uzaklık
b	Kiriş tabla genişliği
b_w	Kiriş gövde genişliği
E	Deprem etkisi
e	Dışmerkezlik
e_{min}	Minimum dışmerkezlik
F	Kuvvet
F_d	Tasarım kuvveti
	Tasarım yük etkisi
F_k	Karakteristik kuvvet
f_{cd}	Beton tasarım basınç dayanımı
f_{ck}	Beton karakteristik basınç dayanımı
f_{ctk}	Beton karakteristik eksenel çekme dayanımı
f_{ctd}	Beton tasarım eksenel çekme dayanımı
f_{yd}	Boyuna donatı tasarım akma dayanımı
f_{yk}	Boyuna donatı karakteristik akma dayanımı
G	Kalıcı yük etkisi
H	Yatay kuvvet (örneğin, zemin itkisi) etkisi
h	Kolonun eğilme düzlemindeki kesit boyutu
l	Hesap açıklığı
l_p	Kirişin iki moment sıfır noktası arasında kalan uzunluğu
ΔM	Mesnet momenti azaltması
Q	Hareketli yük etkisi
R_d	Tasarım dayanımı
T	Sıcaklık değişimi, büzülme, farklı oturma vb nedeniyle oluşan yük etkisi
t	Tabla kalınlığı
V	Kesme kuvveti
W	Rüzgar etkisi
γ_m	Malzeme katsayısı
γ_{mc}	Beton için malzeme katsayısı
γ_{ms}	Donatı için malzeme katsayısı
ρ_s	Kirişte çekme donatısı oranı
ρ_c	Kirişte basınç donatısı oranı
ρ_b	Kirişte dengeli donatı oranı

6.1 - GENEL

Betonarme yapıların yapısal çözümlenme ve kesit hesabının amacı, yapının kullanım süresi boyunca kullanım amacına uygun davranmasını sağlamaktır. Yapı ve yapı elemanları, yapım ve kullanım süresi içinde yapıyı etkileyebilecek tüm yük ve şekil değiştirmeler altında belli bir güvenliği sağlayacak ve kullanımı bozmayacak biçimde tasarlanmalıdır.

Yukarıda tanımlanan amaca yönelik hesapların, bilimsel kurallara, deneysel verilere ve geçmiş deneyimlere dayandırılması gerekir.

Betonarme yapılar için yapılan hesaplar, ancak öngörülen malzeme dayanımlarının sağlanması ile geçerli olur. Malzeme dayanımlarının öngörülenden çok değişik olması durumunda, elde edilen sonuçlar geçerliliğini yitirir.

6.2 - YAPI GÜVENLİĞİ

6.2.1 - Genel

Tasarımda, yapının kullanım süresi boyunca, hem yıkılmaya karşı gerekli güvenlik sağlanmalı, hem de çatlama, şekil değiştirme, titreşim gibi olayların yapının kullanımını ve zaman içinde dayanıklılığını etkileyebilecek düzeye ulaşması önlenmelidir. Bunu sağlamak amacıyla, yapı üzerindeki yük etkileri, belli oranlarda büyütülerek, malzeme dayanımları da belli oranlarda küçültülerek tasarımda göz önüne alınmalıdır. Bu oranların belirlenmesinde istatistik veriler esas alınır.

6.2.2 - Sınır Durumlar Yöntemi

Yukarıda tanımlanan yapı güvenliğinin sağlanabilmesi amacıyla, kullanım süresi boyunca karşılaşılabilecek önemli sınır durumlar, (i) taşıma gücü sınır durumu ve (ii) kullanılabilirlik sınır durumu ayrı ayrı incelenmelidir.

6.2.3 - Taşıma Gücü Sınır Durumu

Yapı elemanlarının herbirinin Madde 6.2.5 de belirtilen biçimde azaltılmış malzeme dayanımları (tasarım dayanımları) kullanılarak hesaplanan taşıma gücü değerlerinin, Madde 6.2.6 da belirtilen biçimde artırılmış tasarım yükü ile hesaplanan iç kuvvet değerlerinden hiçbir zaman küçük olmadığı kanıtlanacaktır:

$$R_d \geq F_d \quad (6.1)$$

6.2.4 - Kullanılabilirlik Sınır Durumu

Yapı elemanlarından herbirinde kullanım yükleri altında oluşacak şekil değiştirme, yer değiştirme ve çatlama, Bölüm 13 de belirtilen yöntemlerle hesaplanan değerlerinin, aynı bölümde verilen sınır değerleri aşmayacağı gösterilmelidir.

6.2.5 - Malzeme Katsayıları

Malzeme dayanımlarının istatistik dağılımı gözönünde bulundurularak, hesaplarda kullanılacak "tasarım dayanımı" değerleri, Bölüm 3 de tanımlanan karakteristik malzeme dayanımı değerlerinin "malzeme katsayısı" diye adlandırılan 1,0 veya 1,0 den büyük katsayılarla bölünmesiyle elde edilir. Taşıma gücü sınır durumu için beton ve çelik hesap dayanımları aşağıda verilmiştir.

$$\begin{aligned} \text{Beton: } f_{cd} &= f_{ck} / \gamma_{mc} \\ f_{ctd} &= f_{ctk} / \gamma_{mc} \end{aligned} \quad (6.2)$$

$$\text{Çelik: } f_{yd} = f_{yk} / \gamma_{ms}$$

Yerinde dökülen betonlar için $\gamma_{mc} = 1,5$ alınacaktır. Bu katsayı, öndökümlü betonlar için 1,4 alınabilir. Ancak, betonda nitelik denetiminin gerektiği gibi yapılamadığı durumlarda, bu katsayı tasarımcının kararı ile 1,7 alınır. Donatı çeliğinin tüm sınıfları için $\gamma_{ms} = 1,15$ alınacaktır. Kullanılabilirlik sınır durumu için hesap yapılırken, gen ellikle malzeme katsayıları 1,0 alınmalıdır.

6.2.6 - Yük Katsayıları ve Yük Birleşimleri

Yük etkisinin karakteristik değeri F_k , kullanım süresince bu değerden büyük değerler elde edilmesi, ancak belli bir olasılıkla mümkün olan değerdir. Bu standardda karakteristik yük etkileri, TS 498 ve TS ISO 9194 ile Bayındırlık ve İskan Bakanlığı tarafından düzenlenen "Afet Bölgelerinde Yapılacak Yapılar Hakkında Yönetmelik" de öngörülen yük etkileridir.

Tasarımda, yapıya etkimesi olasılığı bulunan tüm yük birleşimleri dikkate alınmalıdır. Hesaplarda

genellikle karşılaşılan yük birleşimleri aşağıda verilmiştir.

a. Yalnız düşey yükler için,

$$F_d = 1,4G + 1,6Q \quad (6.3)$$

$$F_d = 1,0G + 1,2Q + 1,2T \quad (6.4)$$

Denklem 6.4 deki T, sıcaklık değişimi, büzülme, farklı oturma vb şekil değiştirmeler ve yer değiştirmeler nedeniyle oluşan yük etkisidir. Bu yük birleşimi, bu tür etkilerin ihmal edilemeyeceği durumlar da gözönüne alınmalıdır.

b. Rüzgar yükünün sözkonusu olduğu durumlarda, Denklem 6.3 ve Denklem 6.4 ile birlikte,

$$F_d = 1,0G + 1,3Q + 1,3W \quad (6.5)$$

$$F_d = 0,9G + 1,3W \quad (6.6)$$

c. Deprem sözkonusu olduğu durumlarda, Denklem 6.3 ve Denklem 6.4 ile birlikte,

$$F_d = 1,0G + 1,0Q + 1,0E \quad (6.7)$$

$$F_d = 0,9G + 1,0E \quad (6.8)$$

d. Yanal toprak itkisi bulunan durumlarda, Denklem 6.3 ve Denklem 6.4 ile birlikte,

$$F_d = 1,4G + 1,6Q + 1,6H \quad (6.9)$$

$$F_d = 0,9G + 1,6H \quad (6.10)$$

e. Akışkan basıncı bulunan durumlarda, bu basınç 1,4 yük katsayısıyla çarpılarak içinde hareketli yük bulunan tüm yük birleşimlerine eklenir.

f. Yukarıda Madde 6.2.4 de belirtilen kullanılabilirlik sınır durumu hesaplarında, bütün yük katsayıları
1,0 alınır.

6.3 - YAPISAL ÇÖZÜMLEME

6.3.1 - Çözümleme Yöntemleri

Yapı elemanlarının kesit hesabına temel oluşturan iç kuvvetler, yapı mekaniği ilkelerine uygun bir çözümleme ile belirlenmelidir. Bu çözümleme, beton ve çeliğin gerilme-birim şekil değiştirme ilişkilerini temel alan, doğrusal olmayan bir yöntem olabileceği gibi, doğrusal elastik yapısal davranış varsayımına dayalı bir yöntem de olabilir. Çerçeve kirişleri ile sürekli kiriş ve döşemelerde, doğrusal elastik yöntemler kullanılarak elde edilen iç kuvvetler, gerçek davranış gözönüne alınarak ve denge koşullarını eksiksiz sağlayarak Madde 6.3.8 de tanımlanan oranda değiştirilebilirler.

6.3.2 - Yükler

Yük etkilerinden sıcaklık değişimi, büzülme ve sünme etkileri bu standardda verilmiş olup, diğerleri TS 498 ve TS ISO 9194 ile Bayındırlık ve İskan Bakanlığı tarafından hazırlanan "Afet Bölgelerinde Yapılacak Yapılar Hakkında Yönetmelik" den alınacaktır. Özel yapılardaki yükler kendi şartnamesinden alınmalıdır.

6.3.3 - Hareketli Yük Düzenlemesi

Deprem içeren yük birleşimleri dışında kalan yük birleşimlerinde, hareketli yük elemanda en elverişsiz kesit zorlamalarını yaratacak biçimde düzenlenecektir.

6.3.4 - Genleşme, Büzülme ve Sünme Etkileri

Sıcaklık değişimleri ve büzülme etkileri gözönünde bulundurularak, uzunlukları fazla olan hiperstatik yapılarda, üst yapıda genleşme derzleri düzenlenmelidir. Dış etkilere açık yapılarda, derz aralıkları 40 m yi aşmamalıdır. Sıcaklık değişimlerine karşı korunmuş ve uçlarında rijit perde bulunmayan çerçeve türü yapılarda, derz aralığı 60 m ye kadar artırılabilir. Zamana bağlı davranışı gözönüne alan hesapların yapılması veya büzülme azaltan özel önlemler alınması koşuluyla, bu sınırlar aşılabılır.

Simetrik olmayan sistemlerde ve simetrik olmasına rağmen iki yanında yanal ötelenmeleri önleyen rijit düşey elemanlar bulunan sistemlerde, derzler arasında kalan blok boylarının daha küçük tutulmasına özen gösterilmelidir.

Hiperstatik taşıyıcı sistemlerin çözümünde, büzülme etkisi de sıcaklık azalması biçiminde hesaba katılabilir. Daha güvenilir bir hesap yapılmayan durumlarda büzülmenin oluşturacağı kısaltmalar için Çizelge 3.4 den yararlanılabilir. Hiperstatik sistemlerde, sıcaklık değişimi ve büzülmenin uzun süreli etkileri hesaplanırken elemanın eğilme rijitliği (EI) azaltılabilir.

Sünme hesabı için gerekli katsayılar Çizelge 3.3 den alınmalıdır. Bu durumda, sünme birim boy değişikliği hesaplanırken, beton elastisite modülü azaltılmadan kullanılmalıdır.

6.3.5 - Hesap Açıklıkları

Kiriş ve döşemelerde hesap açıklığı, mesnet ekseninden mesnet eksenine kadar olan uzaklık olarak alınmalıdır. Bu değer, mesnetiyle birdöküm olan kiriş ve döşemelerde serbest açıklığın 1,05 katına kadar, mesnetiyle birdöküm olmayan kiriş ve döşemelerde ise, temiz açıklığa eleman yüksekliğinin eklenmesiyle bulunan değere kadar azaltılabilir.

6.3.6 - Etkili Tabla Genişliği

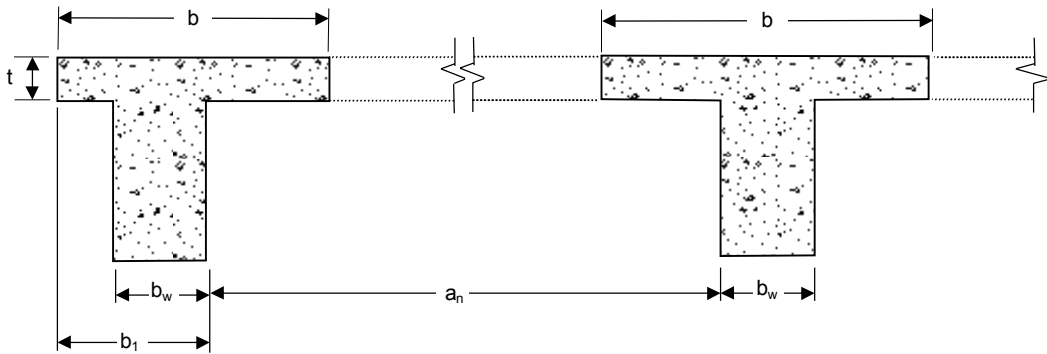
Tablalı kirişlerin kesit hesabında, yapısal çözümlene ve şekil değiştirme hesapları için gerekli eylemsizlik momentlerinin bulunmasında gözönüne alınacak tabla genişliği, aşağıda gösterildiği gibi hesaplanmalıdır, Şekil 6.1.

Simetrik kesitlerde (T-kesiti), $b = b_w + 0,2 \ell_p$ (6.11)

Simetrik olmayan kesitlerde (L-kesiti vb), $b = b_1 + 0,1 \ell_p$ (6.12)

Ancak, gövde dışına taşan tabla genişliği, her bir yanda, tabla kalınlığının altı katından ve komşu kiriş gövde yüzüne olan uzaklığın yarısından fazla olamaz. Yukarıda kullanılan ℓ_p , kirişin iki moment sıfır noktası arasındaki uzunluğudur. Kesin hesap yapılmayan durumlarda,

$$\begin{aligned} \ell_p &= 1,0 \ell \quad (\text{Tek açıklıklı, basit mesnetli kiriş}) \\ &= 0,8 \ell \quad (\text{Sürekli kiriş kenar açıklığı}) \\ &= 0,6 \ell \quad (\text{Sürekli kiriş iç açıklığı}) \\ &= 1,5 \ell \quad (\text{Konsol kiriş}) \end{aligned} \quad (6.13)$$



alınabilir. Burada ℓ , kirişin hesap açıklığıdır.

ŞEKİL 6.1 - Tablalı Kiriş Kesit Boyutları

6.3.7 - Rijitlikler

Doğrusal elastik davranışa dayalı yapısal çözümlene ile ilgili hesaplarda, bu standardda aksine bir koşul bulunmayan durumlarda, tüm beton kesitinin eylemsizlik momenti ve Çizelge 3.2 de verilen beton elastisite modülü değeri temel alınmalıdır.

6.3.8 - Uyum (Yeniden Dağılım)

Çerçeve kirişleri ile sürekli kiriş ve döşemelerde, yapının doğrusal elastik davrandığı varsayımına

dayalı bir çözümlenme sonucunda bulunan mesnet momentleri aşağıda belirtilen oranlarda değiştirilebilir. Ancak, bu durumda, açıklık momentleri de denge koşulunu sağlayacak biçimde yeniden hesaplanmalıdır.

$$\begin{aligned} (\rho - \rho') &\leq 0,4 \rho_b \text{ ise, en fazla \%15} \\ 0,4 \rho_b < (\rho - \rho') &\leq 0,6 \rho_b \text{ ise, en fazla \%10} \end{aligned} \quad (6.14)$$

Buradaki ρ_b , Madde 0.2.14 de tarif edilmiş olan kiriş dengeli donatı oranıdır.

6.3.9 - Mesnet Momenti Düzeltmesi

Sürekli eğilme elemanlarında, mesnet ekseninde hesaplanan mesnet momenti,

$$\Delta M = V a / 3 \quad (6.15)$$

kadar azaltılabilir. Burada "a" mesnet genişliği, "V" ise mesnette hesaplanan kesme kuvvetidir.

6.3.10 - Minimum Dışmerkezlik Koşulu

Yapısal çözümlenmeden elde edilen ve tasarımda kullanılacak olan kolon uç momenti ile hesaplanan dışmerkezlik, aşağıda verilen minimum değerden küçük olamaz:

$$e_{\min} = 15 \text{ mm} + 0,03 h \quad (6.16)$$

Burada h, kolonun eğilme düzlemindeki kesit boyutudur.

7 - KESİT HESABI (TAŞIMA GÜCÜ) - EĞİLME VE BİLEŞİK EĞİLME ETKİSİ

7.0 - KULLANILAN SİMGELER

A_c	Elemanın tüm kesit beton alanı
A_s	Çekme donatısı kesit alanı
A'_s	Basınç donatısı kesit alanı
$A_{s,r}$	Kirişte gövde donatısı
A_{st}	Kolon boyuna donatısı toplam kesit alanı
a	Mesnet genişliği
b_w	Eşdeğer dikdörtgen basınç bloku derinliği, $k_1 c$
b_w	Kiriş gövde genişliği
C_m	Burkulmada moment katsayısı
c	Tarafsız eksen derinliği
c_c	Net beton örtüsü
d	Kiriş faydalı yüksekliği
d'	Basınç donatısı merkezinden ölçülen beton örtüsü
E	Deprem etkisi
E_c	Beton elastisite modülü
EI	Eğilme rijitliği
$E_c I_c$	Kolon tüm beton kesitinin eğilme rijitliği
$E_s I_s$	Boyuna donatı kesitinin oluşturduğu eğilme rijitliği
E_s	Donatı elastisite modülü ($= 2 \times 10^5$ MPa)
F_d	Tasarım yük etkisi
f_{cd}	Beton tasarım basınç dayanımı
f_{ck}	Beton karakteristik basınç dayanımı
f_{ctd}	Beton tasarım eksenel çekme dayanımı
f_{yd}	Boyuna donatı tasarım akma dayanımı
G	Kalıcı yük etkisi
h	Kiriş toplam yüksekliği
I	Eylemsizlik momenti
I_c	Kolon tüm kesit eylemsizlik momenti
i	Eylemsizlik yarıçapı
k	Kolon etkili boyu katsayısı
k_1	Eşdeğer dikdörtgen basınç bloku derinlik katsayısı
ℓ	Kolon boyu, eksenden eksene ölçülen
ℓ_i	i katı kolon boyu, eksenden eksene ölçülen

l_k	Kolon etkili (burkulma) boyu
l_n	Mesnet yüzünden mesnet yüzüne ölçülen net açıklık Kolon serbest boyu
M_d	Tasarım eğilme momenti
M_1, M_2	Kolon uç momentleri (Yük katsayılarıyla çarpılmış çözümlerde)
N_d	Tasarım eksenel kuvveti
N_{gd}	Tasarım eksenel kuvvetinin kalıcı yükten kaynaklanan bölümü
N_k	Kolon burkulma yükü
Q	Hareketli yük etkisi
R_m	Sünme katsayısı
t	Tabla kalınlığı
V_d	Tasarım kesme kuvveti
V_{gd}	Tasarım kesme kuvvetinin kalıcı yükten kaynaklanan bölümü
V_{fi}	i katındaki toplam kesme kuvveti
W	Rüzgar etkisi
α_m	α_1, α_2 oranları ortalaması
α_1, α_2	Kolon ucu dönmesi engelleme katsayıları ($\alpha_1 \leq \alpha_2$)
β	Kolon için moment büyütme katsayısı
β_s	Kat kolonlarının tümü için moment büyütme katsayısı
Δ_i	i katındaki görelî kat ötelenmesi
ϵ_{cu}	Beton ezilme birim şekil değiştirmesi
ϵ_s	Donatı birim şekil değiştirmesi
ϵ_{su}	Donatı kopma birim uzaması
φ	Duraylılık (stabilite) göstergesi
ρ_s	Kirişte çekme donatısı oranı, $A_s / b_w d$
ρ	Kirişte basınç donatısı oranı, $A_s / b_w d$
ρ_b	Kirişte dengeli donatı oranı
ρ_{max}	Kirişte maksimum donatı oranı
ρ_{min}	Minimum donatı oranı
ρ_t	Kolonlarda toplam boyuna donatı oranı
ρ_{tmax}	Kolonlarda maksimum boyuna donatı oranı
σ_s	Donatı gerilmesi

7.1 -VARSAYIMLAR

Taşıma gücüne dayalı kesit hesabında esas alınacak varsayımlar aşağıda sıralanmıştır.

- Betonun çekme dayanımı ihmal edilir.
- Donatı çubuğu ile çevresini saran beton arasında tam aderans bulunduğu düşünülerek, donatı birim şekil değiştirmesi, aynı düzeydeki beton lifi birim şekil değiştirmesine eşit alınır.
- Düzlem kesitler, şekil değiştirmeden sonra düzlem kalır.
- Taşıma gücüne erişildiğinde, tarafsız eksene en uzak beton basınç lifindeki birim kısalma $\epsilon_{cu} = 0,003$ alınır.
- Donatı çeliğinin elasto plastik davrandığı kabul edilir.

$$\sigma_s = E_s \epsilon_s \leq f_{yd} \quad (7.1)$$

Tüm donatı çelikleri için, elastisite modülü $E_s = 2 \times 10^5$ MPa ve kopma birim uzaması $\epsilon_{su} = 0,1$ alınır.

- Taşıma gücüne erişildiği sıradaki beton basınç bölgesindeki gerilme dağılımı için, geçerliliği deneysel verilerle kanıtlanmış herhangi bir dağılım kullanılabilir. Ancak, hesaplarda kolaylık sağlamak amacıyla, gerçek basınç gerilmesi dağılımı yerine, aşağıdaki özellikleri taşıyan eşdeğer dikdörtgen basınç bloku kullanılabilir. Blok genişliği olarak, eşdeğer basınç şiddeti olan $0,85 f_{cd}$ alınır. Blok derinliği, tarafsız eksen derinliğinin, k_1 katsayısıyla çarpılmasıyla bulunur, $a = k_1 c$. Bu ifade de kullanılacak olan k_1 değerleri, çeşitli beton sınıfları için Çizelge 7.1 de verilmiştir.

ÇİZELGE 7.1 - Beton Sınıflarına Göre k_1 Değerleri

Beton Sınıfı	C16	C18	C20	C25	C30	C35	C40	C45	C50
k_1	0,85	0,85	0,85	0,85	0,82	0,79	0,76	0,73	0,70

7.2 - TEMEL İLKELER

Yapısal çözümlenme, Madde 6.2.6 da öngörülen yük katsayıları ve yük birleşimleri ile Bölüm 6.3 de verilen ilkelere uygun biçimde yapılır. Bu çözümlenmeden elde edilen en elverişsiz kesit zorlamaları ve Madde 6.2.5 de tanımlanan hesap dayanımları temel alınarak, kesit boyutlandırılır ve donatı hesaplanır.

7.3 - EĞİLME ELEMANLARININ BOYUTLARI VE DONATILARI İLE İLGİLİ KOŞULLAR

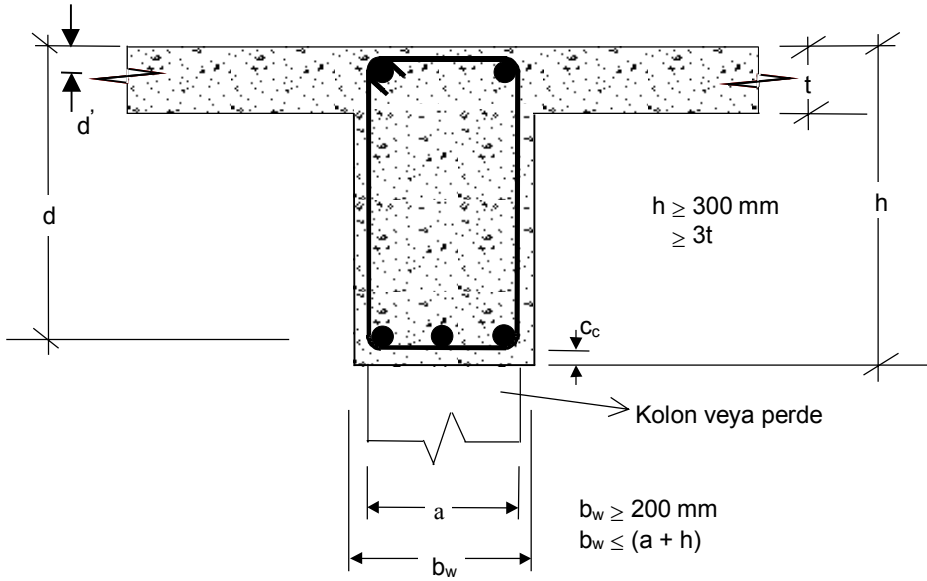
Hesap eksenel basınç değeri aşağıdaki sınırı aşmayan elemanlar, eğilme elemanları olarak tanımlanmıştır.

$$N_d \leq 0,1f_{ck}A_c$$

(7.2)

Eğilme elemanlarından kirişlerle ilgili koşullar bu bölümde, döşemelerle ilgili olanlar da Bölüm 11 de verilmiştir.

Kiriş toplam yüksekliği, 300 mm den ve döşeme kalınlığının üç katından daha küçük olamaz. Kiriş gövde genişliği 200 mm den az, kiriş toplam yüksekliği ile kolon genişliği toplamından fazla olamaz, Şekil 7.1.

**ŞEKİL 7.1 - Kiriş Kesit Boyutları**

Dişli döşeme dişleri, çerçeve kirişi olmayan ikincil kirişler, öngerilmeli ve önüretimli kirişler, kiriş boyutlarıyla ilgili yukarıdaki koşullara uymak zorunda değildir.

Kirişlerde net beton örtüsü, özel yapılar dışında, dıştaki elemanlarda 25 mm den, içteki elemanlarda 20 mm den az olmamalıdır, Şekil 7.1. Elverişsiz çevre koşulları durumunda ve daha fazla yangın güvenliği gerektiren durumlarda bu değerler artırılmalıdır.

Kirişlerde sıra içinde veya sıralar arasında donatı çubukları arasında kalan net aralık, 20 mm den ve donatı çapından ve en büyük agrega boyutunun 4/3 ünden az olmamalıdır. Demet donatı kullanıldığında anma çapı ϕ esas alınmalıdır, Şekil 9.4. Birden fazla sıra oluşturulduğunda, üstüste çubuklar aynı hizaya getirilmelidir.

Kirişlerde pilye büküm noktaları, kuramsal kesim noktasından ileride düzenlenmelidir. Bu uzaklık, faydalı yüksekliğin üçte birinden ve donatı çapının 8 katından az olmamalıdır. Gereki olmayan çubukların kesilme noktaları ile kuramsal kesim noktası arasındaki uzaklık ise faydalı yükseklikten ve nervürlü çubuklarda donatı çapının 20 katından, düz yüzeyli çubuklarda ise donatı çapının 40 katından az olmamalıdır.

Kirişlerde çekme donatısı oranı ρ , aşağıdaki değerden az olamaz.

$$\rho = \frac{A_s}{b_w d} \geq \rho_{\min} = 0,8 \frac{f_{ctd}}{f_{yd}} \quad (7.3)$$

Kirişlerde çekme ve basınç donatı oranları farkı, dengeli donatı oranının 0,85 katından fazla olamaz.

$$\rho - \rho' \leq \rho_{\max} = 0,85 \rho_b \quad (7.4)$$

Ayrıca, çekme donatısı oranı, aşağıdaki sınırı geçemez.

$$\rho \leq 0,02 \quad (7.5)$$

Kirişlerde boyuna donatı olarak 12 mm den küçük çaplı çubuklar kullanılamaz.

Gövde yüksekliği 600 mm den büyük olan kirişlerde, en az Denklem 7.6 ile belirlenen miktar kadar gövde donatısı bulundurulur. Bu donatı, gövdenin iki yüzünde eşit olarak, en az 10 mm çaplı çubuklardan ve çubuk aralığı 300 mm yi geçmeyecek biçimde düzenlenir.

$$A_{s_v} = 0,001 b_w d \quad (7.6)$$

Açıklıktaki çekme donatısının, en az üçte birinin mesnete kadar uzatılıp kenetlenmesi gereklidir.

Net açıklığı, toplam yüksekliğinin 2,5 katından küçük olan sürekli kirişler ve 1,5 katından küçük olan basit kirişler, yüksek kiriş olarak tasarlanıp donatılır. Bu tür kirişlerin tasarımı, doğrusal olmayan birim şekil değiştirme dağılımı ve yanal burkulma gözönüne alınarak yapılmalıdır.

Yüksek kirişlerde, donatı hesabında göz önüne alınan faydalı yükseklik değeri kullanılarak hesaplanan çekme donatısı oranı ρ , Denklem 7.3 ile verilen koşulu sağlamak zorundadır. Bu tür kirişlerin kesme tasarımı ile ilgili koşullar Bölüm 8.5 de verilmiştir.

7.4 - EKSENEL KUVVET VE EĞİLME ALTINDAKİ ELEMANLARIN BOYUTLARI VE DONATILARI İLE İLGİLİ KOŞULLAR

7.4.1 - Aksenal Basınç ve Eğilme

Dikdörtgen kesitli kolonlarda kesit genişliği 250 mm den az olamaz. Ancak, I, T ve L kesitli kolonlarda en küçük kalınlık 200 mm, kutu kesitli kolonlarda ise en küçük et kalınlığı 120 mm olabilir. Daire kesitli kolonlarda, kolon çapı 300 mm den az olamaz. Ayrıca tüm kolonlarda,

$$N_d \leq 0,9 f_{cd} A_c \quad (7.7)$$

koşulu sağlanmalıdır.

Kolonlarda net beton örtüsü c_c , dıştaki elemanlarda 25 mm den, içteki elemanlarda 20 mm den az olamaz.

Kolonlarda toplam boyuna donatı oranı, aşağıdaki değerden az olamaz.

$$\rho_t = A_{st} / A_c \geq 0,01 \quad (7.8)$$

Ancak gerekli donatının en az 1,3 katının sağlanması koşuluyla, bu sınır 0,005 değerine kadar

azaltılabilir.

Etriyeli kolonlarda her dış köşede en az bir boyuna çubuk bulundurulmalıdır. Fretli kolon enkesitinde ise en az 6 boyuna çubuk bulunmalıdır. Kolonlarda, boyuna donatı çubuğu $\phi 14$ den küçük olamaz.

Kolonlarda toplam boyuna donatı oranı aşağıdaki değerlerden fazla olamaz.

$$\text{Bindirme bölgeleri dışında, } \rho_t \leq 0,04 \quad (7.9)$$

$$\text{Bindirmeli ek bölgelerinde, } \rho_t \leq 0,06 \quad (7.10)$$

Kolon boyuna donatısı, kolon yüksekliği boyunca enine donatı ile sarılır. Enine donatı çubuk çapı, en büyük boyuna donatı çapının üçte birinden az olamaz. Enine donatı aralığı da en küçük boyuna çubuk çapının 12 katından ve 200 mm den fazla olamaz. Dikdörtgen kesitli kolonlarda, etriye veya aynı aralıkta çirozla tutulmuş olan boyuna donatı çubukları arasındaki uzaklık 300 mm den fazla olamaz.

7.4.2 - Eksenel Çekme ve Eğilme

Eğilme momentiyle birlikte eksenel çekme de taşıyan elemanların hesabında, eksenel çekme etkisi ihmal edilemez.

Bütün kesitin çekmeye çalıştığı durumlarda taşıma gücü hesabı, beton katkısı dikkate alınmaksızın, yalnızca boyuna donatısı katkısı ile, aşağıdaki denklem kullanılarak yapılır.

$$N_d = A_{st} f_{yd} \quad (7.11)$$

Bu elemanların boyuna donatısı olabildiğince simetrik olarak düzenlenmelidir. Bütün kesitin çekmeye çalıştığı durumlarda, bu elemanlarda bulundurulacak olan boyuna donatı oranı, aşağıdaki değerden az olamaz.

$$\rho_t = 1.5 \frac{f_{ctd}}{f_{yd}} \quad (7.12)$$

7.5 - EKSENEL BASINÇ VE İKİ DOĞRULTUDA EĞİLME ALTINDAKİ ELEMANLAR

Eksenel basınç ve iki doğrultuda eğilme altındaki elemanların taşıma gücü hesabı, Bölüm 7.1 de sıralanan varsayımlar esas alınarak ve geçerliliği kanıtlanmış bir yöntem kullanılarak yapılmalıdır.

7.6 - NARİNLİK ETKİSİ

7.6.1 - Genel Yöntem

Eksenel basınç ile birlikte eğilme de taşıyan betonarme elemanların boyutlandırılıp donatılması, Bölüm 6.2 de verilen yük birleşimleri altında, doğrusal olmayan malzeme davranışını, çatlamayı, betonun sünme ve büzülmesini göz önünde bulunduran ikinci mertebe yapısal çözümlerden elde edilen eksenel kuvvet ve moment değerlerine göre yapılır. Ancak, narinlik oranının $(l_k/i) \leq 100$ sınırını aşmadığı elemanların hesabında, aşağıda Madde 7.6.2 de verilen yaklaşık yöntem kullanılabilir.

7.6.2 - Yaklaşık Yöntem (Moment Büyütme Yöntemi)

Kesiti ve eksenel kuvveti yüksekliği boyunca değişmeyen kolonlara uygulanabilen bu yaklaşık yöntemde, tasarımda kullanılacak tasarım momenti, doğrusal elastik davranış varsayımlarına dayalı çözümlerden elde edilen ve Madde 6.3.10 da verilen minimum dışmerkezlik koşulunu sağlamak zorunda olan, en büyük kolon uç momentinin bir çarpan ile büyütülmesiyle bulunur.

7.6.2.1 - Yanal Ötelenme Ölçütü

Yapı sistemi içinde yatay kuvvetlere karşı yeterli rijitlik sağlayan perde duvar veya benzeri elemanlar varsa, yanal ötelenmenin önlenmiş olduğu varsayılabilir. Doğrusal malzeme davranışı varsayımı ile yatay ve düşey yükler altında yapılan ikinci mertebe yapısal çözümlerden elde edilen kolon uç momentlerinin, aynı varsayımlar ve yükler altında yapılan birinci mertebe çözümlerinden elde edilen kolon uç momentlerinden en çok %5 kadar farklı olduğu durumlarda, yanal ötelenmenin önlenmiş olduğu kabul edilebilir.

İkinci merteye çözümlenmesi yapılmıyorsa, yapının herhangi bir katı için taşıyıcı sistemin bütünü gözönünde tutularak hesaplanan duraylılık (stabilite) göstergesi aşağıda belirtilen sınırı aşmadığı durumlarda da, o katta yeterli rijitlik bulunduğu ve yanal ötelenmenin önlenmiş olduğu varsayılabilir.

$$\varphi = 1,5 \Delta_i \frac{\sum \frac{N_{di}}{\ell_i}}{V_{fi}} \leq 0,05 \quad (7.13)$$

Bu hesaplarda, çatlama kesit varsayımı ve $F_d = 1,0G + 1,0Q + 1,0E$ ve $F_d = 1,0G + 1,3Q + 1,3W$ yük birleşimlerinden bulunan değerlerden elverişsiz olanı temel alınmalıdır.

7.6.2.2 - Kolon Etkili Boyu

Kolon serbest boyu, döşemeler, kirişler veya kolona yanal destek sağlayan diğer elemanlar arasındaki uzaklıktır. Kolon başlığı veya guse bulunan durumlarda, kolon serbest boyu, başlık veya guse alt yüzünden ölçülür. Daha güvenilir bir çözümlenme yönteminin kullanılmadığı durumlarda, kolon etkili boyu, kolon serbest boyu, kolon uçlarındaki dönmenin engellenmesi ile ilişkili olan ve aşağıda tanımlanan "k" katsayısıyla çarpılarak elde edilebilir, $\ell_k = k \ell_n$. Kolon etkili boyu katsayısı "k" yanal ötelenmesi önlenmiş ve önlenmemiş kat kolonları için Denklem 7.14 ve 7.15 de ayrı ayrı tanımlanmıştır.

a) Yanal ötelenmesi önlenmiş kat kolonları için:

$$k = 0,7 + 0,05 (\alpha_1 + \alpha_2) \leq (0,85 + 0,05\alpha_1) \leq 1,0 \quad (7.14)$$

Hesap yapılmamışsa, yanal ötelenmesi önlenmiş kat kolonlarında, $k = 1,0$ alınır.

b) Yanal ötelenmesi önlenmemiş kat kolonları için:

$$\alpha_m < 2 \text{ ise, } k = \frac{20 - \alpha_m}{20} \sqrt{1 + \alpha_m} \quad (7.15)$$

$$\alpha_m \geq 2 \text{ ise, } k = 0,9 \sqrt{1 + \alpha_m}$$

Bir ucu mafsallı olan yanal ötelenmesi önlenmemiş kolonlarda, $k = 2 + 0,3 \alpha_2$ alınır.

Denklem 7.14 ve 7.15 de kullanılacak olan " α " değerleri aşağıda tanımlanmaktadır

$$\alpha_{1,2} = \frac{\sum \left(\frac{I}{\ell} \right)_{kolon}}{\sum \left(\frac{I}{\ell} \right)_{kiriş}} ; \alpha_m = 0,5 (\alpha_1 + \alpha_2) \quad (7.16)$$

α oranlarının hesabında, yalnızca eğilme doğrultusundaki kirişler dikkate alınır ve kirişler için çatlama kesit, kolonlar için tüm (çatlama kesit eylemsizlik momentleri kullanılır. Daha güvenilir bir hesap yapılmamışsa, çatlama kesit eylemsizlik momenti, çatlama kesit eylemsizlik momentinin yarısı kadar alınabilir. Tablalı kiriş eylemsizlik momenti hesabında, tabla da göz önüne alınmalıdır.

Denklem 7.16 kirişsiz döşemelere uygulanırken, Şekil 11.2 de tanımlanan kolon şeridi kiriş olarak gözönüne alınmalıdır.

7.6.2.3 - Narinlik Etkisinin İhmal Edilebileceği Durumlar

Narinlik oranı (ℓ_k / i) değerinin aşağıda verilen sınırları aşmadığı durumlarda, narinlik etkisi ihmal edilebilir ve tasarımda kullanılacak moment (hesap momenti), yapısal çözümlerden elde edilen uç momentlerinden en büyüğü olarak alınabilir. Narinlik oranı hesabında, eylemsizlik yarıçapı i , dikdörtgen kesitler için eğilme yönündeki kesit boyutunun %30 u, dairesel kolonlar için çapın %25 i kadar alınabilir. Diğer kesitlerin eylemsizlik yarıçapı hesabında, tüm beton kesiti temel alınmalıdır.

a) Yanal ötelenmesi önlenmiş kat kolonlarında,

$$(\ell_k / i) \leq 34 - 12 (M_1 / M_2) \leq 40 \quad (7.17)$$

koşulu sağlanıyorsa, narinlik etkisi ihmal edilebilir.

M_1 ve M_2 , her bir yük birleşimi için yapısal çözümlerden elde edilen kolon uç momentleridir ($M_1 \leq M_2$). M_1 ve M_2 kolonun aynı yüzünde basınç oluşturuyorsa (tek eğrilikli kolon), (M_1/M_2) oranı pozitif, tersi durumlarda (çift eğrilikli kolon) bu oran negatif alınır.

b) Yanal ötelenmesi önlenmemiş kat kolonlarında,

$$(\ell_k / i) \leq 22 \quad (7.18)$$

koşulu sağlanıyorsa, narinlik etkisi ihmal edilebilir.

7.6.2.4 - Burkulma Yüğü

Kolon burkulma yüğü, Euler denklemiyle hesaplanır.

$$N_k = \frac{\pi^2 (EI)}{\ell_k^2} \quad (7.19)$$

Kolon etkili eğilme rijitliği (EI), daha güvenilir bir hesap yapılmayan durumlarda, aşağıda verilen denklemlerden elde edilebilir.

$$(EI) = \frac{0,2E_c I_c + E_s I_s}{1 + R_m} \quad (7.20)$$

veya

$$(EI) = \frac{0,4E_c I_c}{1 + R_m} \quad (7.21)$$

Burada $E_c I_c$ tüm beton kesitinin eğilme rijitliği, $E_s I_s$ de boyuna donatı kesitinin, eleman kesiti ağırlık merkezine göre oluşturduğu eğilme rijitliğidir. Sünme oranı R_m , **yanal ötelenmesi önlenmiş sistemlerde**, düşey yüklerden elde edilen kolon hesap eksenel kuvvetindeki kalıcı yük katkısının, toplam değere oranıdır.

$$R_m = \frac{N_{gd}}{N_d} \quad (7.22)$$

Sünme oranı R_m , **yanal ötelenmesi önlenmemiş sistemlerde** ise, tüm kat kolonları hesap kesme kuvvetlerindeki (V_d) kalıcı yük katkısı toplamının, hesap kesme kuvvetleri toplamına oranıdır.

$$R_m = \frac{\sum V_{gd}}{\sum V_d} \quad (\text{Tüm kat için}) \quad (7.23)$$

7.6.2.5 - Moment Büyütme Katsayısı

a) Yanal ötelenmesi önlenmiş kat kolonlarında:

$$\beta = \frac{C_m}{1 - 1,3 \frac{N_d}{N_k}} \geq 1,0 \quad (7.24)$$

Burada,

$$C_m = 0,6 + 0,4(M_1/M_2) \geq 0,4 ; \quad M_1 \leq M_2 \quad (7.25)$$

denklemleriyle hesaplanırken (M_1/M_2) oranı tek eğrilikli kolonlarda pozitif, çift eğrilikli kolonlarda negatif alınır. Kolon uçları arasında etkiyen herhangi bir yatay yük varsa, $C_m = 1,0$ alınır.

Tasarımda kullanılacak tasarım momenti, Denklem 7.26 dan elde edilir.

$$M_d = \beta M_2 \quad (7.26)$$

Burada M_2 , Denklem 6.16 da tanımlanan minimum dışmerkezlik temel alınarak bulunan moment değerinden az olamaz.

b) Yanal ötelenmesi önlenmemiş kat kolonlarında:

Tüm kat kolonları için,

$$\beta_s = \frac{1}{1 - 1,3 \frac{\sum N_d}{\sum N_k}} \geq 1,0 \quad (7.27)$$

Burada $\sum N_d$ ve $\sum N_k$, o kattaki basınç elemanlarının taşıdıkları aksel tasarım yüklerinin toplamı ve kolon kritik yüklerinin toplamıdır. Bu değerler aşağıdaki koşulu sağlamalıdır. Sağlamıyorsa kolon boyutları büyütülmelidir.

$$\sum N_d \leq 0,45 \sum N_k \quad (7.28)$$

Yanal ötelenmesi önlenmemiş kat kolonlarının herbiri için ayrıca bireysel β değerleri de hesaplanır. Bu hesaplarda $C_m=1.0$ alınmalıdır. Hesap momentinin bulunmasında, β ve β_s değerlerinden büyük olanı kullanılır ($M_d = \beta M_2$ ve $\beta_s M_2$ den büyük olanı).

Ancak, serbest boy ile bulunan narinlik oranı,

$$\left(\frac{\ell_k}{i} \right) > \frac{35}{\sqrt{\frac{N_d}{f_{ck} A_c}}} \quad (7.29)$$

olan kolonların hesap momentinin bulunmasında, β ve β_s değerlerinin çarpımı kullanılır ($M_d = \beta \beta_s M_2$).

7.6.2.6 - İki Eksenli Eğilme

İki eksenli doğrultusunda eğilme taşıyan basınç elemanları için her iki doğrultudaki momentler β katsayıları ile ayrı ayrı büyütülmeli ve hesapta bu momentler esas alınmalıdır.

8 - KESME VE BURULMA

8.0 - KULLANILAN SİMGELER

A_c	Gövde kesiti beton alanı
A_e	Kesit köşelerindeki donatı merkezlerini birleştiren sınır içinde kalan alan. Kutu kesitlerde duvar kalınlığı ortasından geçen çevre içinde kalan alan
A_n	Kısa konsolda, yatay kuvvet için gereken donatı kesit alanı
A_o	Etriye çubuğu kesit alanı
A_{ov}	Kesme için gereken etriye kesit alanı
A_{ot}	Burulma için gereken etriye kesit alanı
A_s	Eğilme donatısı alanı
$A_{s,r}$	Burulma için gerekli boyuna donatı
A_{st}	Kısa konsolda, eğilme ve yatay kuvvet için gereken toplam yatay donatı kesit alanı
A_{sv}	Kısa konsolda, giriş üst yüzünden 2/3 derinliğe kadar yayılan yatay etriyelerin kesit alanı
A_{sw}	Kesme donatısı toplam kesit alanı
A_v	Yüksek girişte, çekme donatısına dik olan kesme donatısı kesit alanı
A_{vh}	Yüksek girişte, çekme donatısına paralel olan kesme donatısı kesit alanı
A_{wf}	Kesme-sürtünme donatısı kesit alanı
a_v	Kısa konsolda, yükleme noktasının mesnet yüzüne uzaklığı
b	Kolon kesit boyutu
b_w	Kiriş gövde genişliği
b_1, b_2	Zımbalama çevresini (u_p) içine alan en küçük dikdörtgenin boyutları (b_1 dışmerkezlik doğrultusundaki boyut)
b_x, b_y	Zımbalama çevresinin (u_p) "x" ve "y" doğrultularındaki boyutları
d	Döşemelerde, iki doğrultudaki faydalı yükseklikler ortalaması Kiriş faydalı yüksekliği
d_o	Dairesel yük veya kolon çapı
e	Eğilme düzleminde hesaba katılacak dışmerkezlik
e_x, e_y	"x" ve "y" doğrultularındaki dışmerkezlikler
F_a	Zımbalama çevresinin (u_p) içinde kalan plak yüklerinin toplamı
f_{cd}	Beton tasarım basınç dayanımı
f_{ctd}	Beton tasarım aksenal çekme dayanımı
f_{yd}	Boyuna donatı tasarım akma dayanımı
f_{ywd}	Enine donatı tasarım akma dayanımı
H_d	Kısa konsolda, yatay tasarım kuvveti
h	Kiriş yüksekliği Kolonun eğilme düzlemindeki kesit boyutu
l_n	Mesnet yüzünden mesnet yüzüne ölçülen net açıklık
N_d	Tasarım aksenal kuvveti
M_{d1}, M_{d2}	Kolon yüzündeki plak tasarım ve eğilme momentleri
N_1, N_2	Zımbalamada, üst ve alt kolon aksenal yükleri
n	Kesitteki etriye kol sayısı
p	Döşeme yayılı yükü
q_{sp}	Zemin tepkisi
S	Burulma dayanım momenti
s	Etriye aralığı
s_n	Yüksek girişte, çekme donatısına paralel kesme donatısı aralığı
T_{cr}	Kesitin burulmada çatlama dayanımı
T_d	Tasarım burulma momenti
t_e	Kutu kesit duvar kalınlığı
u_e	A_e alanının çevre uzunluğu
u_p	Zımbalama çevresi (yüklenen alana $d/2$ uzaklıkta)
V_c	Kesme dayanımına beton katkısı
V_{cr}	Kesitin kesmede çatlama dayanımı
V_d	Tasarım kesme kuvveti
V_{pd}	Tasarım zımbalama kuvveti
V_{pr}	Zımbalama dayanımı
V_r	Kesme dayanımı
V_w	Kesme dayanımına kesme donatısı katkısı

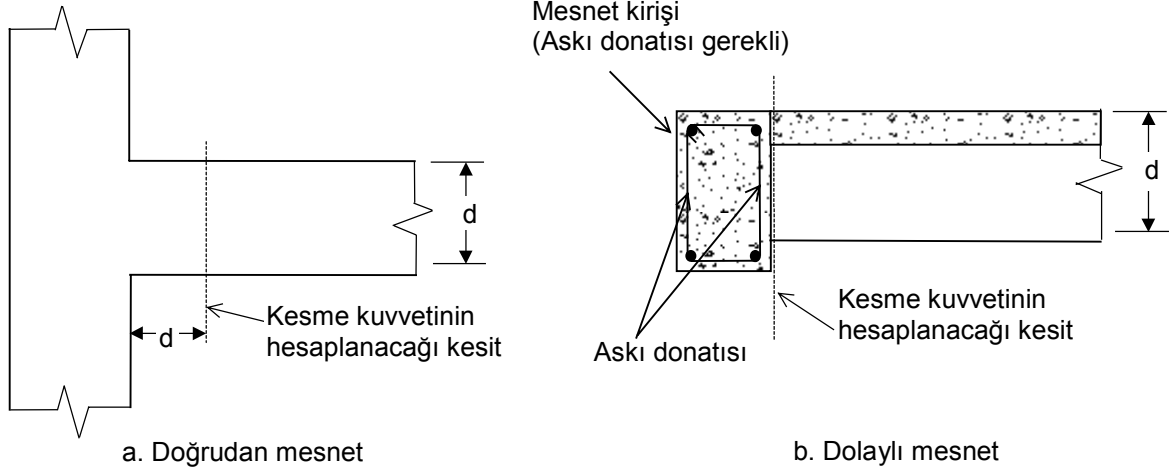
W_m	Zımbalama çevresinin (u_p) içinde kalan alanın dayanım momenti
x, y	Burulmada, tablalı kesiti oluşturan dikdörtgenlerin kısa va uzun kenarları
α_f	Kesme-sürtünme donatısının kesme düzlemi ile yaptığı dar açı
γ	Çatlama dayanımına aksel kuvvet etkisini yansıtan katsayı Zımbalamada eğilme etkisini yansıtan katsayı
ϕ_e	En küçük boyuna donatı çapı
ϕ	Dairesel kesitin çapı (çokgen kesit içine yerleştirilebilecek en büyük dairenin çapı)
μ	Kesme-sürtünme katsayısı
η	Zımbalama hesabında bir katsayı

8.1 -KESME KUVVETİ ETKİSİ

8.1.1- Genel

Betonarme yapı elemanlarında eğilme momenti ile birlikte etkiyen kesme kuvvetlerinin oluşturduğu asal çekme gerilmeleri, beton ve uygun kesme donatısı ile karşılanacak, asal basınç gerilmelerinin de gövdede ezilme oluşturmayacak bir düzeyde tutulması sağlanacaktır.

8.1.2 - Kesme Kuvveti Hesabı



Tasarım kesme kuvveti V_d , mesnet yüzünden "d" uzaklığında hesaplanmalıdır. Ancak, mesnet olarak başka bir eğilme elemanına oturan kirişlerde mesnet yüzündeki kesme kuvveti esas alınmalıdır (dolaylı mesnet), Şekil 8.1

ŞEKİL 8.1 - Değişik Mesnetlenme Türleri

Tekil bir yükün mesnet yüzünden "d" veya daha az uzaklıkta etkiye olasılığı bulunan durumlarda da, mesnet yüzünde hesaplanan kesme kuvveti temel alınmalıdır.

8.1.3 - Eğik Çatlama Dayanımı

Betonarme bir kesitin kesmede çatlama dayanımı, daha kesin hesaba gerek duyulmadığı durumlarda, aşağıdaki denklem kullanılarak hesaplanabilir. Bu denklemde N_d çekmede de basınçta da pozitif alınacaktır.

$$V_{cr} = 0,65f_{ctd} b_w d \left(1 + \gamma \frac{N_d}{A_c} \right) \quad (8.1)$$

Denklemde, aksel basınç durumunda $\gamma=0,07$, aksel çekme durumunda ise $\gamma = - 0,3$ alınacaktır. Güvenilir bir yöntem kullanılarak ve gövde beton kesit alanı temel alınarak hesaplanan aksel çekme gerilmesi, 0,5MPa dan küçükse, $\gamma = 0$ alınabilir.

8.1.4 - Kesme Dayanımı

Kesme güvenliği için aşağıdaki koşul sağlanmalıdır.

$$V_r \geq V_d \quad (8.2)$$

Yukarıdaki denklemde, tasarım kesme kuvveti V_d , Madde 8.1.2 ye göre hesaplanır. V_r kesitin kesme dayanımıdır. Kesitin kesme dayanımı, beton katkısı (V_c) ve kesme donatısı katkısının (V_w) toplanması ile elde edilir.

$$V_r = V_c + V_w \quad (8.3)$$

Genel olarak, beton katkısı Denklem 8.4 den hesaplanır.

$$V_c = 0,8 V_{cr} \quad (8.4)$$

Deprem durumunda, eleman uçlarında (sargı bölgelerinde) Afet Bölgelerinde Yapılacak Yapılar Hakkında Yönetmelik de verilen V_c değerleri kullanılmalıdır.

Etriye katkısı Denklem 8.5 den hesaplanır.

$$V_w = \frac{A_{sw}}{s} f_{ywd} d \quad (8.5)$$

Tasarım kesme kuvveti eğik çatlama dayanımına eşit veya ondan az ise ($V_d \leq V_{cr}$) kesme donatısı hesabına gerek yoktur. Ancak bu durumda, Madde 8.1.5a da verilen minimum etriyenin bulundurulması zorunludur.

8.1.5 - Gevrek Kırılmanın Önlenmesi**a. Minimum Kesme Donatısı**

Betonarme kirişlerde açıklık boyunca etriye bulundurmak zorunludur. Bu,

$$\frac{A_{sw}}{s} \geq 0,3 \frac{f_{ctd}}{f_{ywd}} b_w \quad (8.6)$$

koşulunu sağlamalıdır.

b. Kesme Kuvveti Üst Sınırı

Yüksek asal basınç gerilmeleri nedeni ile gövde betonunun ezilmesini önlemek amacıyla, hesap kesme kuvveti aşağıda gösterildiği gibi sınırlandırılmıştır. Bu koşul sağlanamazsa, kiriş kesit boyutları büyütülmelidir.

$$V_d \leq 0,22 f_{cd} b_w d \quad (8.7)$$

8.1.6 - Kesme Donatısı Detayları

Kesme dayanımını sağlamak için bireysel çubuklar (düşey ve yatay etriye, firkete, çiroz vb) ve hasır donatı kullanılır. Kesme dayanımına pilye katkısı ihmal edilecektir.

Etriye aralığı kiriş faydalı yüksekliğinin yarısından fazla olamaz ($s \leq d/2$). Ayrıca, $V_d > 3V_{cr}$ olan durumlarda, etriye aralığı yukarıda verilen değerlerin yarısını aşamaz ($s \leq d/4$). Çerçeve kirişlerinin uçlarında, kiriş derinliğinin iki katı kadar olan bölgede, etriye aralığı aşağıdaki koşulları sağlamalıdır:

$$s \leq d/4$$

$$s \leq 8 \phi_f$$

$$s \leq 150 \text{ mm}$$

Kolonlarla ilgili koşullar Madde 7'de verilmiştir.

Mesnetlenmenin, kiriş alt yüzünden daha yukarıda düzenlendiği durumlarda ve diğer bir kirişe oturan

kirişlerde, kesme kuvvetini kiriş üstüne taşıyan askı donatısı düzenlenmelidir.

8.1.7 - Sürtünme Kesmesi

İki ayrı malzemenin birleştiği düzlemlerde veya ayrı zamanlarda dökülmüş iki beton yüzeyinin birleştiği düzlemlerde, kesme hesabı ve donatı detaylandırması bu bölümdeki kural ve ilkelere göre yapılır. Sürtünme kesmesi için hesap yapılan düzlemde, önce bir çatlak oluştuğu varsayılır. Sürtünme kesmesi için de

Denklem 8.2 deki koşul sağlanmalıdır. Bu denklemdeki V_r aşağıdaki gibi hesaplanmalıdır.

$$V_r = A_{wf} f_{yd} \mu \quad (8.8)$$

Denklemde, kesme-sürtünme donatısı kesit alanı olarak (A_{wf}) yalnızca birleşme düzlemine dik doğrultuda düzenlenmiş donatı çubuklarının toplam alanı kullanılmalıdır. Denklem 8.8 de, μ ile gösterilen kesme sürtünme katsayısının değerleri, çeşitli durumlar için Çizelge 8.1 de verilmiştir.

ÇİZELGE 8.1 - Değişik Durumlar İçin Kesme-Sürtünme Katsayısı

Birdöküm beton (monolitik)	$\mu = 1,4$
Sertleşmiş beton ile yeni betonun birleştiği yüzeylerde pürüzlendirilmiş yüzey (pürüz ≥ 5 mm)	$\mu = 1,0$
pürüzlendirilmemiş yüzey	$\mu = 0,6$
Çelik profil ve betonun birleştiği yüzeylerde	$\mu = 0,7$

Kesme sürtünme donatısının kesme düzlemine eğik olduğu durumlarda, kesme kuvveti donatıda çekme oluşturuyorsa, V_r aşağıdaki denklemden hesaplanacaktır.

$$V_r = A_{wf} f_{yd} (\mu \sin \alpha_f + \cos \alpha_f) \quad (8.9)$$

Kesme kuvvetinin donatıda basınç oluşturduğu durumlarda, bu donatı etkili değildir. Deprem durumunda, donatı çatlak düzlemine dik olarak düzenlenmelidir. Denklem 8.9 daki α_f açısı, kesme-sürtünme donatısının kesme düzlemi ile yaptığı dar açıdır.

Sürtünme kesmesinin aşağıdaki sınırı geçmesine izin verilmez ve bu sınır hesaplanırken beton tasarım basınç dayanımı f_{cd} , 25 MPa dan büyük alınamaz.

$$V_d \leq 0,2 f_{cd} A_c$$

Kesme düzlemindeki doğrudan etkili çekme kuvvetleri varsa, her iki yandan yeterince kenetlenmiş ek donatı ile karşılanmalıdır. Bu düzlemde doğrudan etkili olan kalıcı basınç kuvvetinin en düşük değeri gözönüne alınarak kesme-sürtünme donatısı azaltılabilir.

8.2 - KESME KUVVETİ VE BURULMA

8.2.1 - Genel

Burulma, kesme ve eğilme altında zorlanan yapı elemanlarında oluşacak asal çekme gerilmeleri, yeterli donatı ile karşılanmalı, asal basınç gerilmeleri ise, gövdede ezilme oluşturmayacak bir düzeyde tutulmalıdır.

Yapı sistemlerinde burulma, denge burulması ve uygunluk burulması olarak iki sınıfa ayrılır (Madde 0.2).

8.2.2 - Eğik Çatlama Sınırı

Kesme kuvveti yanısıra burulma momentinin de bulunduğu durumlarda eğik çatlama sınırı aşağıdaki bağıntı ile belirlenmelidir.

$$\left(\frac{V_d}{V_{cr}} \right)^2 + \left(\frac{T_d}{T_{cr}} \right)^2 \leq 1 \quad (8.10)$$

V_{cr} , Denklem 8.1 den alınmalıdır, T_{cr} ise aşağıdaki gibi hesaplanmalıdır.

$$T_{cr} = 1,35 f_{ctd} S \quad (8.11)$$

Denklem 8.11 deki S , burulma dayanım momenti olup, daha kesin hesap yapılmayan durumlarda bu değer Çizelge 8.2 den alınabilir.

ÇİZELGE 8.2 - Değişik Kesitler İçin Yaklaşık Burulma Dayanım Momentleri

Dikdörtgen kesit	$S = b_w^2 h / 3$
Tablalı kesit	$S = \sum x^2 y / 3$
Dairesel veya dış bükey çokkenarlı kesit	$S = \pi \phi^3 / 12$
İnce çeperli ($t_e < 1/5$ x ise,) kutu kesitler	$S = 2A_e t_e$

Çizelge 8.2 de, "x" ve "y", tablalı kesiti oluşturan dikdörtgenlerin kısa ve uzun kenarlarıdır. Bu hesaplarda, gövde dışına taşan tabla genişliği, tabla kalınlığının üç katından fazla alınmamalıdır.

8.2.3 - Tasarım Kuvvetlerinin Saptanması

Tasarım kesme kuvveti, Madde 8.1.2 ye göre bulunmalıdır. Tasarım burulma momenti, denge burulması olan durumlarda, elastik yapısal çözümlenmeden elde edilen değerdir. Kesit hesabında bu moment azaltılmadan kullanılmalıdır. Uygunluk burulmasında ise, burulma momentinin hesabına gerek yoktur, bu değer çatlama momentine eşit kabul edilebilir. Bu durumda, Denklem 8.17 ile verilen minimum etriyenin sağlanması yeterli olur.

$$T_d = T_{cr} \quad (8.12)$$

$T_d \leq 0,65f_{ctd}S$ olan durumlarda burulma ihmal edilebilir. Bu durumlarda, minimum etriye koşulu yalnızca kesme için, Denklem 8.6 dan hesaplanır.

8.2.4 - Dayanım

Tasarım kesme kuvveti ve tasarım burulma momenti Denklem 8.10 u sağlıyorsa, etriye hesabına gerek yoktur. Ancak Madde 8.2.5a daki minimum etriye ve boyuna donatının bulundurulması zorunludur. Denklem 8.10 sağlanmıyorsa, etriye hesabı aşağıdaki gibi yapılır.

$$\frac{A_o}{s} = \frac{A_{ov}}{s} + \frac{A_{ot}}{s} \quad (8.13)$$

$$\frac{A_{ov}}{s} = \frac{b_w (V_d - V_c)}{d n f_{ywd}} \quad (8.14)$$

$$\frac{A_{ot}}{s} = \frac{T_d}{2 A_e f_{ywd}} \quad (8.15)$$

Çok kollu etriye düzenlendiğinde, iç kollar burulma donatısı olarak göz önüne alınmaz.

Burulmanın bulunduğu durumlarda, A_e alanını çevreleyen etriyenin kesit alanı A_{ot} den az olamaz ve burulma için gerekli etriyeye eşit hacimde boyuna donatı bulundurulması zorunludur. Gerekli boyuna donatı Denklem 8.16 dan hesaplanmalıdır.

$$A_{sf} = \frac{A_{ot}}{s} u_e \frac{f_{ywd}}{f_{yd}} \quad (8.16)$$

Eğilme ve eksenel kuvvet için gerekli boyuna donatılar ayrıca hesaplanarak, yukarıdaki donatıya eklenir.

Hesaplanan etriye ve boyuna donatı, Madde 8.2.5a daki minimum değerlerden az olamaz.

Uygunluk burulması durumunda etriye ve boyuna donatı hesabı yapılmayabilir. Bu durumda, minimum donatı (Madde 8.2.5a) bulundurulması yeterlidir. Ancak bu donatı basit kesme için gerekli donatıdan az olamaz.

8.2.5 - Gevrek Kırılmanın Önlenmesi

a. Minimum Donatı

Asal çekme gerilmeleri nedeni ile oluşacak gevrek kırılmanın önlenmesi için, aşağıdaki minimum etriye ve boyuna donatı zorunludur.

$$\frac{A_o}{s} \geq 0,15 \frac{f_{ctd}}{f_{ywd}} \left(1 + 1,3 \frac{T_d}{V_d b_w} \right) b_w \quad (8.17)$$

Bu bağıntıda, $T_d/V_d b_w \leq 1,0$ alınmalıdır. Uygunluk burulmasında, $T_d=T_{cr}$ alınır. Ayrıca, A_e alanını çevreleyen etriye, bu denklemden ikinci terimden (burulma minimum etriyesi) az olmamalıdır.

$$A_{s\ell} = \frac{T_d u_e}{2f_{yd} A_e} \quad (8.18)$$

b. Üst Sınır

Yüksek asal basınç gerilmeleri nedeni ile gövde betonunun ezilmesini önlemek amacıyla, zorlamalar aşağıdaki biçimde sınırlanmıştır. Bu koşul sağlanamazsa, kiriş kesit boyutları büyütülecektir.

$$\left(\frac{T_d}{S} + \frac{V_d}{b_w d} \right) \leq 0,22f_{cd} \quad (8.19)$$

8.2.6 - Donatı Detayları

Kesme kuvveti ve burulma momenti birlikte etdikleri durumlarda, etriye ve boyuna donatı için aşağıdaki koşullara uyulmalıdır.

Burulmanın ihmal edilemeyeceği durumlarda etriye uçlarının 90° kancalı ve bindirmeli yapılmasına izin verilmez, 135° kancalı kapalı etriyeler kullanılır ve etriye uçları çekirdek içinde kenetlenir. Etriye aralığı da aşağıdaki sınırları aşmayacaktır.

$$s \leq d/2 \quad s \leq u_e/8 \quad s \leq 300 \text{ mm}$$

Burulma için hesaplanan boyuna donatı, kesit çevresine dağıtılarak, her köşede çapı 12 mm den küçük olmayan çubuklar kullanılır. Boyuna çubuklar arasındaki uzaklık 300 mm yi geçemez.

8.3 - ZİMBALAMA

8.3.1 - Zımbalama Dayanımı

Sınırlı bir alana yayılmış yükler veya kolonlar tarafından yerel olarak yüklenen plakların zımbalama dayanımı hesaplanarak bunun tasarım zımbalama kuvvetine eşit veya ondan büyük olduğu kanıtlanacaktır.

$$V_{pr} \geq V_{pd} \quad (8.20)$$

Zımbalama dayanımının hesabında, yüklenen alana $d/2$ uzaklıkta zımbalama çevresi ile belirlenen kesit alanı gözönüne alınır, Şekil 8.2.

Tasarım zımbalama kuvveti, zımbalama çevresi ile sınırlanan plak bölümüne etkileyen ve plak düzlemine dik kuvvetlerin cebirsel toplamıdır, Şekil 8.2. Şekilde gösterilen F_a , zımbalama çevresi içinde kalan plak yüklerinin toplamıdır (döşemeler için döşeme yükü, temeller için zemin gerilmelerinin toplamı).

Zımbalama dayanımı V_{pr} , aşağıdaki bağıntıdan hesaplanmalıdır.

$$V_{pr} = \gamma f_{ctd} u_p d \quad (8.21)$$

Burada γ , eğilme etkisini yansıtan bir katsayıdır. Plağa aktarılan dengelenmemiş kolon momenti

etkisinin daha güvenilir yöntemlerle hesaplanmadığı durumlarda, eğilme etkisi aşağıdaki γ katsayılarıyla hesaba katılmalıdır. **ŞEKİL 8.2 - Zımbalama Bölgesi Özellikleri ve Tasarım Zımbalama Kuvveti**

Eksenel yükleme durumunda, $\gamma = 1,0$

$$\gamma = \frac{1}{1 + \eta \frac{e}{W_m} u_p d} \quad (8.22)$$

Dışmerkezli yükleme durumunda,

$$\eta = \frac{1}{1 + \sqrt{\frac{b_2}{b_1}}} \quad (8.23)$$

Denklem 8.23, yalnızca $b_2 \geq 0,7b_1$ durumu için geçerlidir.

Plak kenarında veya köşesinde olmayan dikdörtgen veya dairesel yük alanları (veya kolonlar) için γ daha basit olarak ifade edilebilir.

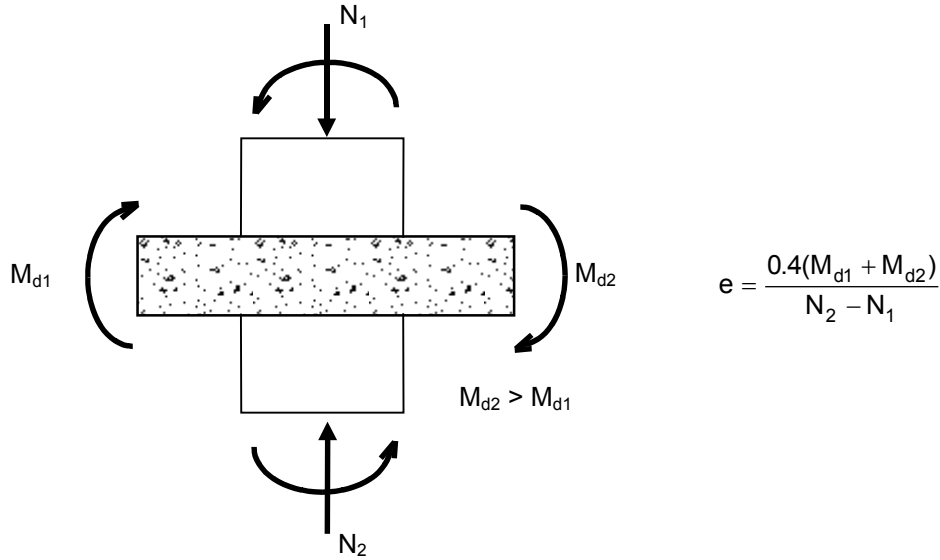
$$\gamma = \frac{1}{1 + 1,5 \frac{e_x + e_y}{\sqrt{b_x b_y}}} \quad (8.24)$$

Dikdörtgen yük alanları veya kolonlar için,

$$\gamma = \frac{1}{1 + \frac{2e}{d + d_0}} \quad (8.25)$$

Dairesel yük alanları veya kolonlar için,

Denklem 8.22, 8.24 ve 8.25 deki dışmerkezlikler hesaplanırken, eğilme düzleminde kolonun iki yanındaki plak momentleri toplamının %40 ı ve alt ve üst kolonlardaki aksel yüklerin farkı temel alınmalıdır. Dışmerkezliğin hesabı, Şekil 8.3 de gösterilmiştir.



ŞEKİL 8.3 - Hesaba Katılacak Dışmerkezlik

Yüklenen alan kenarında "5d" veya daha yakın uzaklıkta olan boşluklar, zımbalama çevresi hesaplanırken dikkate alınır. Boşluklar nedeni ile zımbalama çevresinde, u_p yapılacak azaltma, yüklenen alan ağırlık merkezinden, döşeme boşluğu kenarlarına teğet çizilecek radyal doğruların

çinde kalan çevre uzunluğu dikkate alınmayarak gerçekleştirilmelidir, Şekil 8.4a.

Yüklenen alan boyutları oranının 3,0 den fazla olduğu durumlarda $h=3b$ varsayımı ile hesaplanacak çevre kullanılmalıdır, Şekil 8.4b.

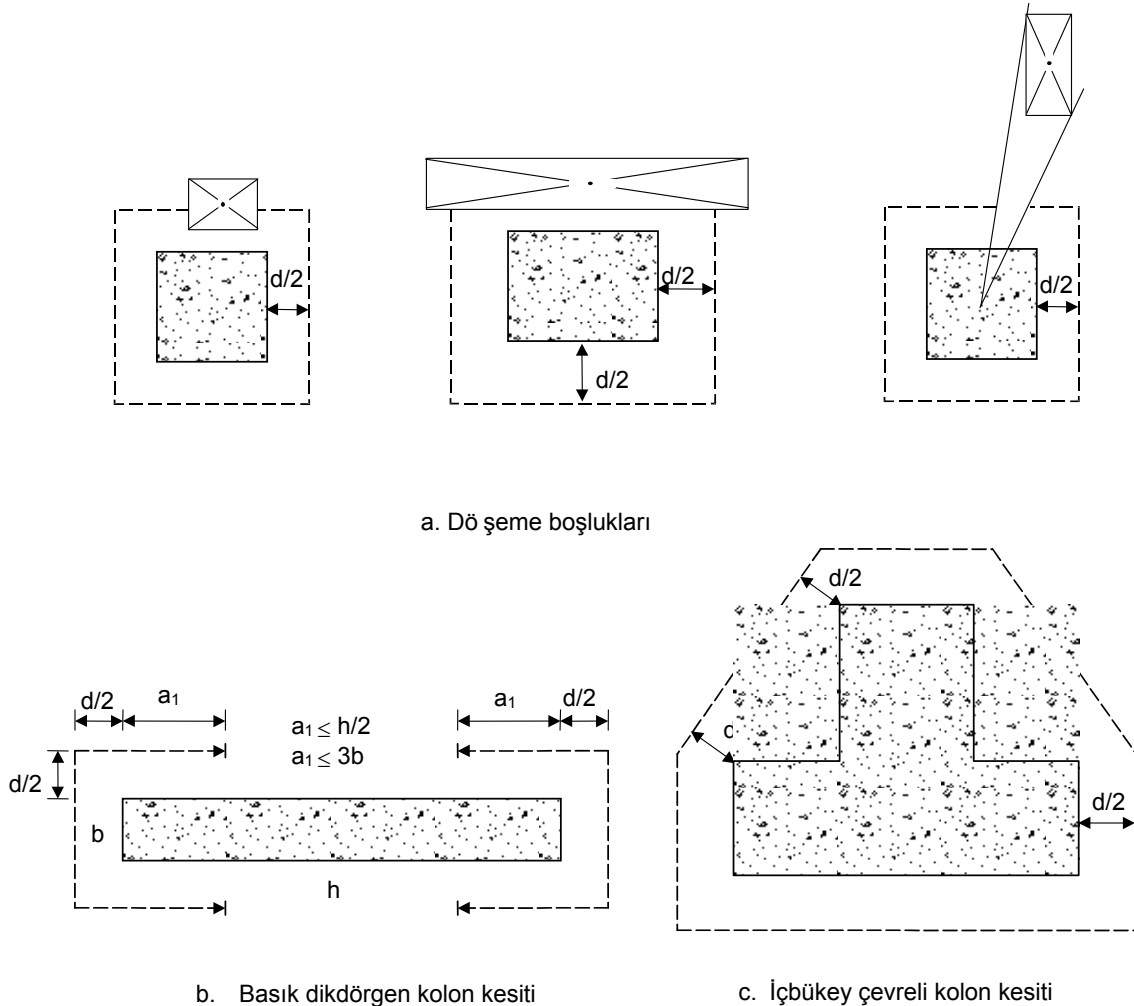
Yükleme alanı çevresinin içbükey olduğu durumlarda, teğet veya teğetlerle içbükeyliğin giderilmesinden sonra elde edilen çevre, hesaplarda zımbalama çevresi olarak kullanılmalıdır, Şekil 8.4c.

Plak kenarına yakın kolonlar ve yük alanları için zımbalama çevresi olarak hesaplarda, Şekil 8.5a da gösterilen iki seçenekten küçüğü kullanılmalıdır. Plak köşelerine yakın kolonlar ve yük alanları için ise zımbalama çevresi olarak, Şekil 8.5b de gösterilen iki seçenekten küçüğü alınmalıdır.

Eğer birden fazla kritik kesit sözkonusu ise (örneğin, kolon başında tabla bulunuyorsa), her bir kritik kesit ayrı ayrı değerlendirilip en elverişsiz olanı gözönüne alınmalıdır.

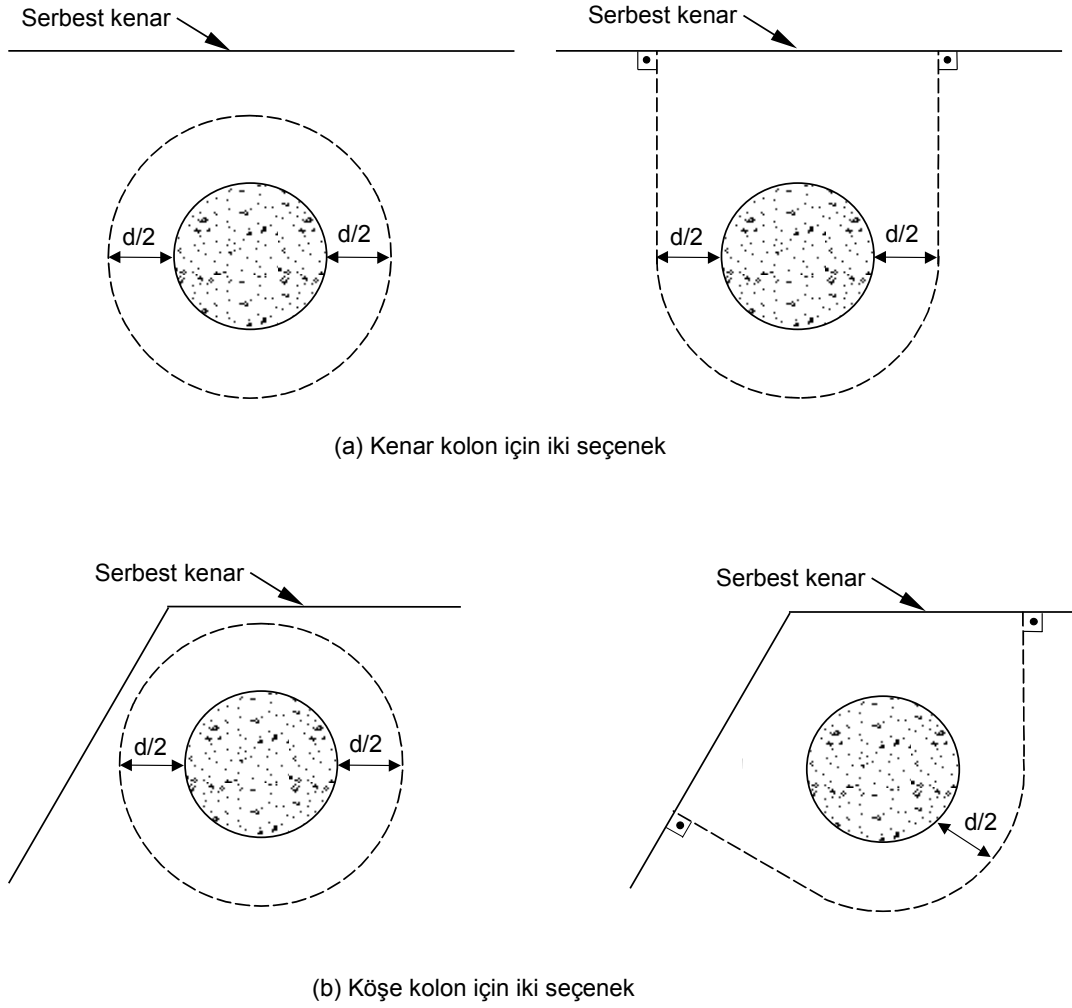
8.3.2 - Zımbalama Donatısı

Denklem 8.21 ile belirlenen zımbalama dayanımı, geçerliliği deneylerle kanıtlanmış donatı veya profil düzenlemeleri veya özel çelik elemanlarla artırılabilir. Ancak, zımbalama donatısının etkili olabilmesi için, plak kalınlığının en az 250 mm olması gerekir. Ayrıca, bu düzenlemelerle artırılmış dayanım



hiçbir zaman Denklem 8.21 ile belirlenen değer 1,5 katını aşamaz.

ŞEKİL 8.4 - Özel Durumlarda Zımbalama Çevresi



ŞEKİL 8.5 - Kritik Kesit Seçenekleri

8.4 - KISA KONSOLLAR

Yükleme noktasından mesnet yüzüne olan uzaklığın, mesnetteki faydalı yüksekliğe oranı 1,0 veya daha küçük olan ($a_v \leq d$) konsolların taşıma gücü hesabı ve donatı detaylandırılması bu bölümdeki ilkelere göre yapılmalıdır.

Özel önlemler alınmayan durumlarda, konsola oturan kirişlerde sıcaklık değişimi ve büzülme gibi olaylar nedeni ile oluşan kısılma ve uzamalar, konsol üzerinde yatay kuvvetler oluştururlar, H_d . Bu yatay kuvvet için yük katsayısı 1,6 alınır. Her zaman çekme olarak hesaba katılacak olan bu yatay kuvvet, $0,2V_d$ den küçük seçilemez. Konsolun kesme dayanımı Denklem 8.26 ile belirlenen değeri geçmemelidir.

$$V_d \leq 0,22 f_{cd} b_w d \quad (8.26)$$

Kısa konsollarda, sürtünme kesmesi için hesap yapılmalı ve Madde 8.1.7 ye göre kesme sürtünme donatısı (A_{wf}) hesaplanmalıdır.

Toplam çekme donatısı (A_{st}), eğilme ve eksenel kuvvet (H_d) için hesaplanan donatıların toplamıdır, Şekil 8.6.

$$A_{st} = (A_s + A_n) \geq \left(\frac{2}{3} A_{wf} + A_n \right) \geq 0,05 \frac{f_{cd}}{f_{yd}} b_w d \quad (8.27)$$

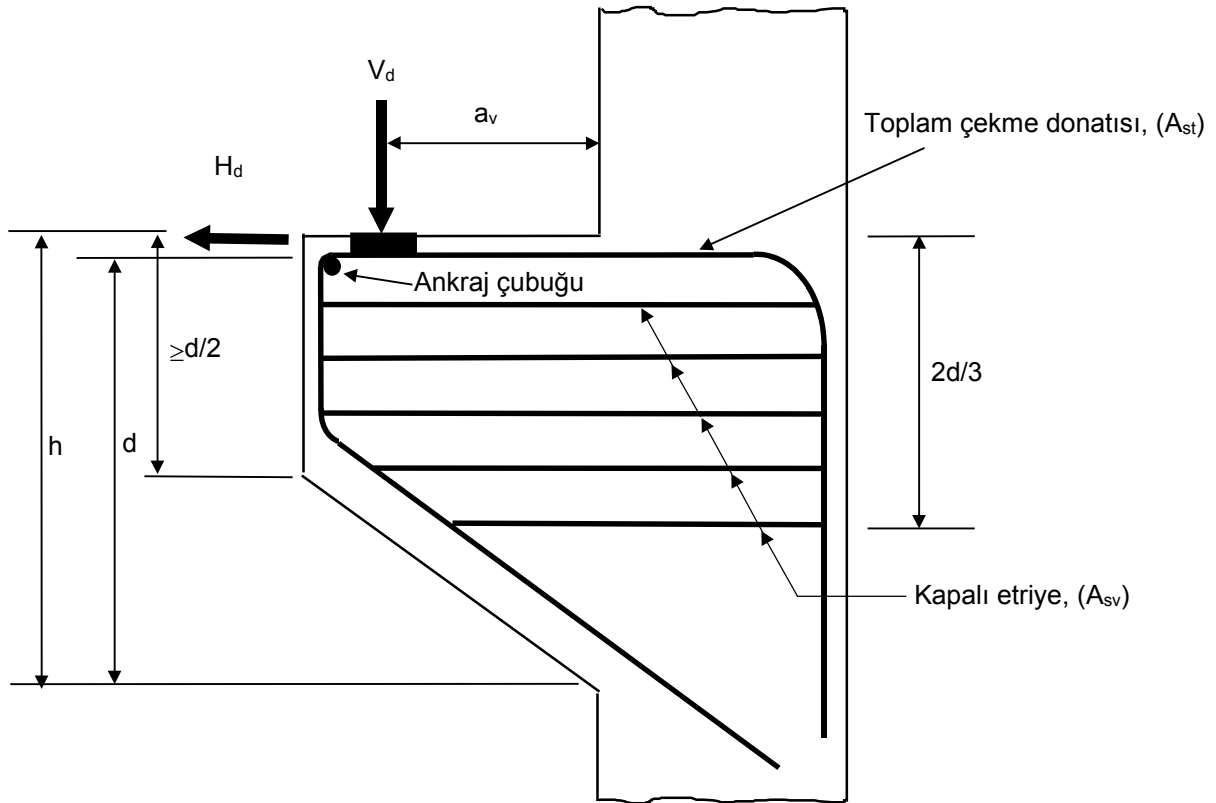
$$A_s = \frac{V_d a_v + H_d (h - d)}{0,8 f_{yd} d} \quad (8.28)$$

$$A_n = \frac{H_d}{f_{yd}} \quad (8.29)$$

Konsolun Kirişin üst yüzünden $2d/3$ derinliğine kadar yayılan kapalı veya açık yatay etriyelerin kesit alanı olan A_{sv} , aşağıdaki değerden az olamaz.

$$A_{sv} \geq 0,5(A_{st} - A_n) \quad (8.30)$$

Çekme donatısı akmayı sağlamaya yeterli biçimde kenetlenmelidir. Bu amaçla, çekme donatısının, çapı en az çekme donatısının çapına eşit bir ankraj çubuğuna (Şekil 8.6) yeterli biçimde kaynaklanması veya çekme donatısının U-biçimli firketelerden oluşturulması gereklidir. Bu ankraj çubuğu veya firketenin taban bölümü (kapalı tarafı), yük alanının ötesine geçmelidir.



ŞEKİL 8.6 - Kısa Konsol İle İlgili Tanımlar

8.5 -YÜKSEKLİĞİ FAZLA OLAN KIRIŞLER İÇİN ÖZEL KOŞULLAR

Bir yüzünden mesnetlenip diğer yüzünden yüklenen ve net açıklığı, faydalı yükseklığının 5 katından küçük olan kirişlerin kesme tasarımında, bu bölümde verilen koşullara ve sınırlara uyulacaktır. Aynı yüzünden mesnetlenen ve yüklenen kirişlerin tasarımında Bölüm 8.1 koşulları uygulanmalıdır.

Tasarım kesme kuvveti, düzgün yayılı yük taşıyan kirişlerde, mesnet yüzünden 0,15d, kadar, tekil yüklü kirişlerde ise, 0,5a kadar uzaklıkta hesaplanır, ancak hiçbir zaman bu uzaklık kiriş faydalı yüksekliğini geçemez. Burada, "a" tekil yükün mesnet yüzünden uzaklığıdır.

Betonun kesme dayanımına katkısı, Denklem 8.4 ve Denklem 8.1 ile hesaplanır.

Yukarıda tanımlandığı biçimde hesaplanan tasarım kesme kuvveti, aşağıda verilen sınırları aşamaz. Bu koşul sağlanamazsa, kesit boyutları büyütülmelidir.

$$(\ell_n / d) < 2 \text{ ise, } V_d \leq 0,20 f_{cd} b_w d \quad (8.31)$$

$$2 \leq (\ell_n / d) \leq 5 \text{ ise, } V_d \leq 0,17 f_{cd} b_w d (10 + \ell / d) \quad (8.32)$$

Tasarım kesme kuvvetinin Denklem 8.1 ile tanımlanan çatlama dayanımından büyük olduğu durumlarda, kiriş eksenine dik ve paralel olarak yerleştirilecek kesme donatısı, aşağıdaki bağıntıyı sağlamalıdır. Beton katkısı V_c , Denklem 8.4 kullanılarak hesaplanır.

$$V_w = \frac{d}{12} \left[\left(1 + \frac{\ell_n}{d} \right) \frac{A_v f_{ywd}}{s} + \frac{A_{vh} f_{yd}}{S_h} \left(11 - \frac{\ell_n}{d} \right) \right] \quad (8.33)$$

Denklemdaki A_v kiriş eksenine dik olarak, "s" aralığı ile yerleştirilen enine kesme donatısının alanıdır. A_{vh} ise, kiriş eksenine paralel, derinlik boyunca "s_h" aralığı ile yerleştirilen boyuna kesme donatısının alanıdır.

Hesaplanan kesme donatısı aşağıda verilenlerden az olamaz.

$$\frac{A_v}{s} \geq 0,8 \frac{f_{ctd}}{f_{ywd}} b_w \quad (8.34)$$

$$\frac{A_{sh}}{S_h} \geq 0,8 \frac{f_{ctd}}{f_{yd}} b_w \quad (8.35)$$

Kiriş eksenine dik ve paralel kesme donatılarının aralığı, d/5 den ve 400 mm den fazla olamaz.

9 - DONATININ KENETLENMESİ VE DÜZENLENMESİ İLE İLGİLİ KURALLAR

9.0 - KULLANILAN SİMGELER

a	Fiyonglar arasındaki uzaklık
c	En dış donatı ağırlık merkezinden ölçülen beton örtüsü
c _c	Net beton örtüsü
f _{ctd}	Beton tasarım eksenel çekme dayanımı
f _{vd}	Boyuna donatı tasarım akma dayanımı
d _m	Merdane çapı
f _{vk}	Boyuna donatı karakteristik akma dayanımı
ℓ _b	Kenetlenme boyu
ℓ _{bk}	Kancalı kenetlenme boyu
ℓ _o	Bindirme boyu
n	Demet donatıdaki çubuk sayısı hasır donatıda enine çubuk sayısı
r	Aynı kesitte eklenen donatının toplam donatıya oranı
α ₁	Bindirme boyu katsayısı
φ	Boyuna donatı çapı (çeşitli çaplar varsa, en büyüğü)

ϕ_e Demet donatı eşdeğer çapı

9.1 - DONATININ KENETLENMESİ

9.1.1 - Genel

Betonarme bir yapı elemanının gerektiği gibi davranabilmesi için donatının betona kenetlenmesi zorunludur.

Aderansın tam olarak sağlanabilmesi için gerekli kenetlenme boyu, kesitteki donatı çubuklarının betonlama sırasındaki konumuna bağlıdır.

Konum I : Genel durum (Konum II de olmayan bütün çubuklar)

Konum II : Betonlama sırasında eğimi yatayla 45° - 90° arasında olanlar ile, daha az eğimli veya yatay olup da betonlama sırasında kesitin alt yarısında veya kesitin serbest üst yüzünden 300 mm den daha uzakta olan çubuklar

Herhangibir betonarme kesitinde, donatının öngörülen çekme veya basınç gerilmesini güvenle taşıyabilmesi için her iki yönde yeterli kenetlenme boyuna sahip olması gereklidir. Kenetlenme, düz kenetlenme ile, manşon ve benzeri mekanik bağlantılarla veya kanca ile sağlanabilir.

9.1.2 - Çekme Donatısının Kenetlenmesi

a. Düz Kenetlenme

Kenetlenme, donatının gereksinme duyulmayan noktadan düz olarak ℓ_b kadar uzatılması ile sağlanabilir. Kenetlenme boyu olarak tanımlanan bu boy, nervürlü çubuklar için aşağıdaki denklem kullanılarak hesaplanmalıdır.

$$\ell_b = \left(0,12 \frac{f_{yd}}{f_{ctd}} \phi \right) \geq 20\phi \quad (9.1)$$

Düz yüzeyli çubuklarda, bu değer iki katı kullanılmalıdır.

Donatı çapının, $32 \text{ mm} < \phi \leq 40 \text{ mm}$ olduğu durumlarda yukarıdaki denklemlerden hesaplanan kenetlenme boyu, $100/(132-\phi)$ katsayısı ile çarpılarak artırılır.

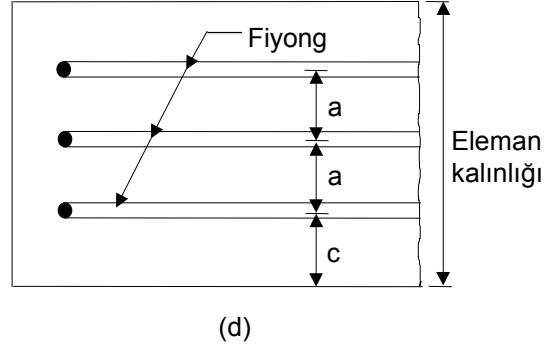
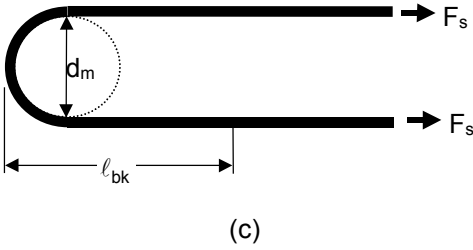
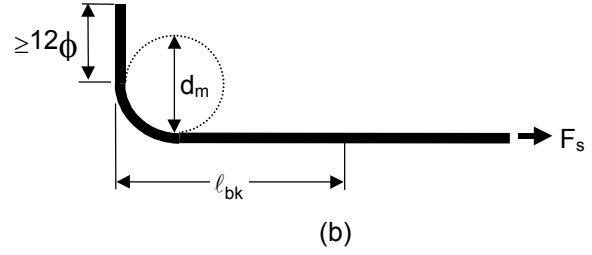
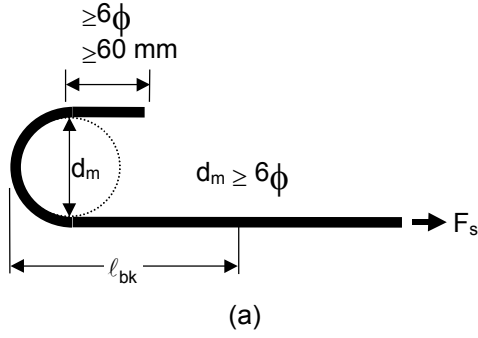
Denklem 9.1 den hesaplanan kenetlenme boyları, Konum II ye giren çubuklar için 1,0 ile, Konum I e giren çubuklar için ise 1,4 ile çarpılmalıdır.

Kesitteki donatının, hesaplanan gerekli donatıdan fazla olduğu durumlarda, yukarıdaki denklemlerden belirlenen kenetlenme boyları, hesaplanan donatı alanının mevcut donatı alanına oranı ile çarpılarak azaltılabilir. Ancak, bu azaltma ile bulunan kenetlenme boyu, Denklem 9.1 den hesaplanan boyun $\frac{1}{2}$ sinden ve 20ϕ den az olamaz. Afet Bölgelerinde Yapılacak Olan Yapılar Hakkında Yönetmelikte (1997) tanımlanan, deprem dayanımına katkıda bulunan süneklik düzeyi yüksek çerçeve elemanlarında ve perdelerin kritik yükseklikleri içinde bu azaltma yapılamaz.

Beton örtüsünün donatı çapından az olduğu veya aynı sıradaki donatı çubukları arasındaki net uzaklığın donatı çapının bir buçuk katından küçük olduğu durumlarda, Denklem 9.1 den hesaplanan kenetlenme boyları 1,2 ile çarpılarak artırılmalıdır.

Düz kenetlenmeye ancak nervürlü çubuklarda izin verilir.

b. Kanca veya Fiyongla Kenetlenme



- Boyuna donatı kancalarında, $d_m \geq 6\phi$
 Etriye çiroz ve kancalarında, $d_m \geq 6\phi$
 Fiyonglarda, $d_m \geq 12\phi$, $a \geq 2\phi$, $c \geq 3\phi$

Donatının ucu bükülerek kanca veya fiyong yapılıyorsa gerekli kenetlenme boyu azaltılabilir. Şekil 9.1 de gösterilen standard kancaların bulunduğu durumlarda, kenetlenme boyu l_{bk} Denklem 9.1 den bulunacak değer in 3/4 ü kadar alınabilir.

ŞEKİL 9.1 - Standard Kanca ve Fiyonglar

c. Kaynaklı Enine Çubukla Kenetlenme

Gerekli kenetlenme boyu çubuğa kaynaklanmış enine çubuklar ile sağlanabilir. Nokta kaynaklı hasır çeliklerde bu tür kenetlenme yaygın olarak kullanılır.

Kenetlenme için gerekli enine çubuk sayısını ve minimum boyutları gösteren Çizelge 9.1 nokta kaynaklı hasır donatı için geçerlidir. Dinamik veya çok değişen yüklerin söz konusu olduğu durumlarda çizelgedeki değerlere bir çubuk ve 100 mm eklenmelidir.

d. Mekanik Kenetlenme

Özel durumlarda kenetlenme, donatı ucuna kaynaklanan veya vidalanan plakalarla da sağlanabilir. Bu gibi durumlarda, öngörülen düzenleme bir laboratuvarda denenmeli ve projede kullanılacak çubuk hesap kuvveti, kırılma yükünün %70 ini geçmemelidir. Bu tür kenetlenmenin kullanılabilmesi için özel izin gereklidir.

ÇİZELGE 9.1 - Kaynaklanmış Enine Çubuklar İçin Aranan Kenetlenme Koşulları

Donatı yüzeyi	ϕ (mm)	Konum I		Konum II	
		n	l_b (mm)	n	l_b (mm)
Düz	$\phi < 8,5$	3	450	3	350
	$\phi \geq 8,5$	4	500	4	400
Nervürlü	$\phi < 8,5$	3	350	3	300
	$\phi \geq 8,5$	3	450	3	350

Mekanik kenetlenme özel manşonlarla da sağlanabilir. Kullanılacak manşonun yeterliliği bu konuda yapılmış deneylerle kanıtlanmalıdır.

e. Demet Donatının Kenetlenmesi

Demet donatının kenetlenme boyunun hesabında, Denklem 9.3 ile tanımlanan eşdeğer çap ϕ_e kullanılmalıdır.

9.1.3 - Basınç Donatısının Kenetlenmesi

Basınç donatısına kanca yapılamaz. Donatı çubuğu bütün yük düzenlemeleri altında basınca çalışıyorsa, kenetlenme boyu Denklem 9.1 den hesaplanan değerin 3/4 üne kadar azaltılabilir.

9.1.4 - Etriyelerin Kenetlenmesi

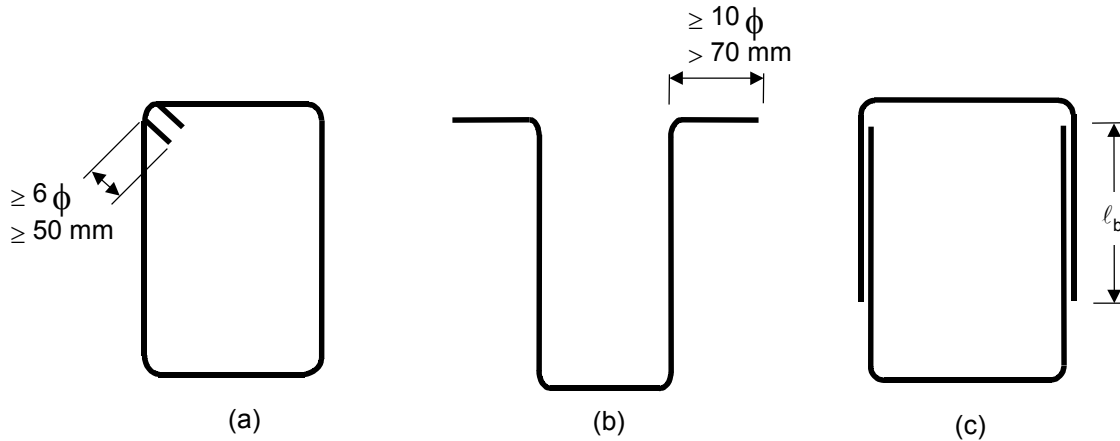
Etriyelerin kenetlenmesi, kanca, düz bindirme veya enine çubuk kaynaklanarak sağlanabilir.

a. Kanca ile Kenetlenme

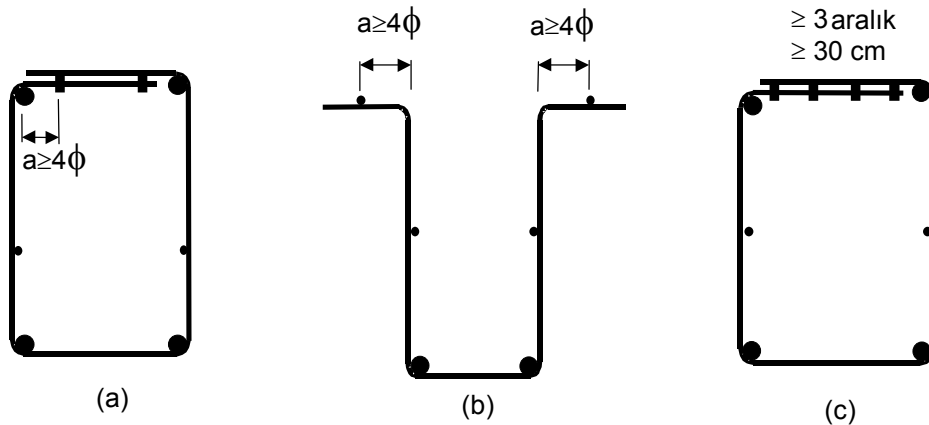
Bu tür kenetlenme, Şekil 9.2 de gösterildiği gibi 135° veya 90° lik kancalarla sağlanmalıdır. Şekil 9.2a da gösterilen tür, dikdörtgen kesitler, kolonlar ve özellikle burulmaya maruz elemanlar için kullanılmalıdır. Şekil 9.2b de gösterilen tür ise, kanca tabla içinde kalmak koşuluyla, ancak dişi döşeme kirişlerinde kullanılabilir.

b. Düz Bindirme İle Kenetlenme

Şekil 9.2c de gösterilen düz bindirme, deprem veya burulma etkisi altındaki yapı elemanlarında kullanılamaz.



ŞEKİL 9.2 - Etriyelerde Kancalı Kenetlenme Türleri



c. Kaynaklı Enine Donatı İle Kenetlenme

Etriyelerde bu tür kenetlenme ancak hasır donatı ile yapılır. Şekil 9.3 de izin verilen kaynaklı kenetlenme türleri gösterilmiştir.

ŞEKİL 9.3 - Etriyelerde Kaynaklı Kenetlenme Türleri

9.2 - DONATININ EKLENMESİ

9.2.1 - Genel

Donatıda eklemeler projede gösterilen yerde ve biçimde yapılmalıdır. Bu konuda yapılacak herhangi bir değişiklik için proje mühendisinin onayı alınmalıdır.

Donatının eklenmesinde aşağıdaki yöntemlere izin verilir.

9.2.2 - Bindirmeli Ekler

Bindirmeli eklerde çubukların bitişik olması tercih edilmelidir. Eklenen iki çubuk arasında aralık bırakılması gereken durumlarda, bu aralık bindirme boyunun 1/6 sından ve 100 mm den fazla olmamalıdır.

Demet donatıda ek yapıldığında, demetteki tüm çubuklar aynı kesitte eklenmemelidir. Demetteki bireysel çubuklar için gerekli bindirme boyu, Madde 9.2.5 de verilen değer %20 artırılarak bulunur.

9.2.3 - Manşonlu Ekler

Betonarme yapı elemanlarında kullanılacak manşonlu eklerin, hem çekme hem de basınç altında, manşonla bağlanan donatı çubuğu için standartlarda öngörülen minimum karakteristik akma dayanımının 1,25 katı dayanıma sahip olduğu deneylerle kanıtlanmalıdır.

9.2.4 - Kaynaklı Ekler

Kaynaklı ek yapılacak çubukların metalurjik analizi yapılmalı ve çeliğin özellikle karbon içeriği açısından kaynaklamaya uygun olduğu kanıtlanmalıdır. Kaynaklı ekler TS 708'e uygun olarak yapılmalıdır.

Kaynakla yapılan eklerden her elli taneden birine (en az 5 tanesine) çekme deneyi uygulanmalıdır. Bu deneylerde, ekli donatının $1,25f_{yk}$ kadar gerilme taşıyabileceği kanıtlanmalıdır.

9.2.5 - Çekme Donatısının Eklenmesi

a. Bindirmeli Ekler

Bindirmeli eklerde bindirme boyu l_0 , Denklem 9.2 den hesaplanır.

$$l_0 = \alpha_1 l_b \quad (9.2)$$
$$\alpha_1 = 1 + 0,5 r$$

Burada, "r" aynı kesitte eklenen donatının toplam donatıya oranıdır. Bütün kesiti çekme taşıyan elemanlarda, $\alpha_1 = 1,8$ alınır. Konum I e giren çubuklarda, l_0 , 1,4 çarpanıyla artırılır.

Bindirmeli ek yapılan çubuk uçları kancalı ise, bindirme boyu bu denklemden elde edilen değer 3/4 üne kadar azaltılabilir.

Bindirmeli eklerde, bindirme boyunca sargı donatısı bulundurulması gereklidir. Sargı donatısının çapı, en az eklenen donatı çapının 1/3 ü veya $\phi 8$ olmalıdır. Bindirme boyunca en az 6 sargı donatısı bulundurulmalı ve sargı donatısı aralığı eleman yüksekliğinin 1/4 ünden ve 200 mm den fazla olmamalıdır.

Birden fazla çubuğa ek yapılması gereken durumlarda, ek yerleri şaşırtılmalıdır. İki ekin merkezinden merkezine ölçülen uzaklık en az $1,5 l_0$ kadarsa, ekler şaşırtılmış sayılır.

Hasır donatının eklenmesi için önerilen Çizelge 9.2, kesitte bulunan donatının gerekli donatıdan en az %50 fazla olduğu durumlar için geçerlidir. Kesitteki donatı alanının gerekli donatı alanına oranı 1,5 tan küçük olduğu durumlarda, Çizelge 9.2 deki bindirme boyları ve enine çubuk sayıları, $(1,5 \times \text{Gerekli donatı kesit alanı} / \text{Kesitte bulunan donatı kesit alanı})$ oranında artırılır.

ÇİZELGE 9.2 - Nokta Kaynaklı Hasır Donatı İçin Bindirme Koşulları

Donatı yüzeyi	ϕ (mm)	Konum I		Konum II	
		n	ℓ_o (mm)	n	ℓ_o (mm)
Düz	$\phi < 8,5$	4	500	4	400
	$\phi \geq 8,5$	5	600	5	500
Nervürlü	$\phi < 8,5$	4	400	4	350
	$\phi \geq 8,5$	4	450	4	400

b. Manşonlu Ekler

Çekme donatısındaki manşonlu ekler Madde 9.2.3 e göre yapılmalıdır.

c. Kaynaklı Ekler

Çekme donatısındaki kaynaklı ekler Madde 9.2.4 e göre yapılmalıdır.

9.2.6 - Basınç Donatısının Eklenmesi**a. Bindirmeli Ekler**

Bindirmeli eklerde bindirme boyu, Madde 9.1.2a da belirtilen kenetlenme boyundan ve 300 mm den az olamaz. Basınç donatısındaki bindirmeli eklerde kanca yapılmamalıdır.

Bindirme boyunca, Madde 9.2.5a da tanımlanan sargı donatısının aralığı $d/4$ ten az olmalıdır.

Çapı 30 mm den büyük olan donatı çubuklarına bindirmeli ek yapılamaz. Bu çubuklar yeterliliği deneylerle kanıtlanmış özel manşonlarla eklenmelidir.

b. Manşonlu Ekler

Basınç donatısındaki manşonlu ekler, Madde 9.2.3 e göre yapılmalıdır.

c. Kaynaklı Ekler

Basınç donatısındaki kaynaklı ekler, Madde 9.2.4 e göre yapılmalıdır.

9.2.7 - Kolon Boyuna Donatısı Bindirmeli Ekleri

- Kolon boyuna donatısı kolon orta bölgesinde ekleniyorsa, $\ell_o \geq \ell_b$ olmalıdır.
- Hiçbir yük birleşiminde kolon boyuna donatısında çekme oluşmuyorsa, bindirmeli ekler 9.2.6 ya göre yapılabilir.
- Herhangi bir yük birleşiminde, kolon boyuna donatısında çekme oluşuyorsa, boyuna donatıda kolon alt ucunda yapılacak bindirmeli ekler aşağıdaki koşullara uyacaktır.

Aynı kesitte boyuna donatının yarısı veya daha azı ekleniyorsa, $\ell_o \geq 1,25 \ell_b$

Aynı kesitte boyuna donatının yarısından fazlası ekleniyorsa, $\ell_o \geq 1,50 \ell_b$

9.3 - STANDARD KANCA DETAYLARI

Bu standardda tanımlanan standard kancalar Şekil 9.1 de gösterilmiştir.

9.3.1 - Boyuna Donatı Kancaları

- 180° kanca** - Şekil 9.1a da gösterildiği gibi, bu tür standard kancanın donatı eksenine ile yaptığı açı 180° dir. Kanca serbest ucunda, uzunluğu 4ϕ ve 60 mm den az olmayan düz bir bölüm bulunmalıdır. Kanca iç çapı, d_m , 6ϕ den az olamaz.
- 90° kanca** - Şekil 9.1b de gösterildiği gibi, bu tür standard kancanın donatı eksenine ile yaptığı açı 90° dir. Kanca serbest ucunda, uzunluğu 12ϕ den az olmayan düz bir bölüm bulunmalıdır. Kanca iç çapı, d_m , 6ϕ den az olamaz.
- Fiyong** - Fiyong Şekil 9.1c de gösterilmiştir. Fiyongların bükülme iç çapı, d_m , 12ϕ den az olamaz.

9.3.2 - Etriye Kancaları

a - 135° kanca - Bu tür standard etriye kancası Şekil 9.2a da gösterilmiştir.

b - 90° kanca - Bu tür kanca Şekil 9.2b de gösterilmiştir.

c - 90° bindirmeli kanca - Bu tür bindirmeli kanca Şekil 9.2c de gösterilmiştir. Bindirmeli etriyelerde bindirme boyu, Denklem 9.1e göre hesaplanan kenetlenme boyuna eşit alınmalıdır. Deprem bölgelerinde yapılacak olan yapılarda bu tür etriye kullanılamaz.

Etriye kancalarının iç çapı 4ϕ den az olamaz.

9.3.3 - Hasır Donatıdan Yapılan Etriye Kancaları

Hasır donatıdan yapılan etriye kancaları Şekil 9.3a, b ve c deki gibi yapılabilir.

9.4 - DONATI BÜKÜLMESİ İLE İLGİLİ KURALLAR

Betonarme boyuna donatısı, çapı en az 6ϕ olan bir merdane etrafında, ısıtılmadan bükülmelidir.

Kullanılan donatı çubuğunun bükülmeye uygun olduğu TS 708'e göre yapılacak bükme deneyleri ile kanıtlanmalıdır.

Bükülmüş donatının, beton döküldükten sonra açılarak doğrultulması sakıncalıdır. Bu uygulama, yalnızca zorunlu durumlarda merdane çapı en az 6ϕ olmak koşuluyla ve yetkili mühendisin onayıyla yapılabilir.

9.5 - DONATI YERLEŞTİRİLMESİ İLE İLGİLİ KURALLAR

9.5.1 - Net Beton Örtüsü

Donatıya gerekli aderansı sağlamak ve donatıyı dış etkilerden korumak için gerekli net beton örtüsü Çizelge 9.3 te verilmiştir (en dış donatının dış yüzünden ölçülür).

Yangının, paslanmanın ve diğer zararlı dış etkenlerin sözkonusu olduğu durumlarda, beton örtüsü gerekli görüldüğü kadar artırılmalıdır.

ÇİZELGE 9.3 - En Dış Donatının Dış Yüzünden Ölçülen Gerekli Beton Örtüsü

Zeminle doğrudan ilişkide olan elemanlarda	$c_c \geq 50 \text{ mm}$
Hava koşullarına açık kolon ve kirişlerde	$c_c \geq 25 \text{ mm}$
Yapı içinde, dış etkilere açık olmayan kolon ve kirişlerde	$c_c \geq 20 \text{ mm}$
Perde duvar ve döşemelerde	$c_c \geq 15 \text{ mm}$
Kabuk ve katlanmış plaklarda	$c_c \geq 15 \text{ mm}$

9.5.2 - Donatı Aralığı

Aynı sıradaki donatı çubukları arasındaki net aralık donatı çapından, maksimum agrega çapının 4/3 ünden ve 25 mm den az olamaz. Bu sınırlar bindirmeli eklerin bulunduğu yerlerde de geçerlidir.

Donatının iki veya daha fazla sıra olarak yerleştirilmesi gereken durumlarda, üst sıradaki çubuklar alt sıradakilerle aynı düşey eksen üzerinde sıralanmalı ve iki sıra arasındaki net açıklık en az 25 mm veya çap kadar olmalıdır.

Kolonlarda iki boyuna donatı arasındaki net uzaklık çubuk çapının 1,5 katından, en büyük agrega çapının 4/3 ünden ve 40 mm den az olamaz.

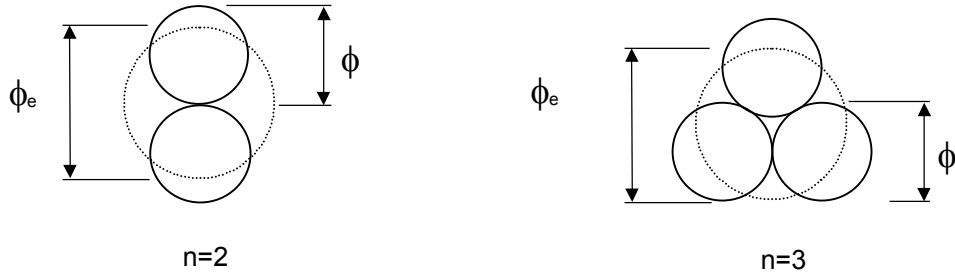
9.5.3 - Demet Donatı

Yalnız nervürlü çubukların Şekil 9.4 de gösterildiği gibi demet olarak kullanılmasına izin verilir. Demetteki donatı çubuğu sayısı en çok 3 olabilir.

Demet donatının eşdeğer çapı ϕ_e , aşağıda verilmiştir. Denklemdaki ϕ demet yapılan çubukların çapı, "n" ise demetteki donatı sayısıdır.

$$\phi_e = 1,2\phi\sqrt{n} \quad (9.3)$$

Demet donatı için Bölüm 9.1 ve 9.2 deki koşullar aynen geçerlidir, ancak ϕ yerine ϕ_e kullanılmalıdır.



ŞEKİL 9.4 - Demet Donatı Düzenlemesi

9.5.4 - Donatının Yerleştirilmesi

Çelik, kullanılmadan önce kir, yağ ve yüzeyden ayrılabilen pastan temizlenmelidir. Donatının projesindeki biçimde yerine konmasına özen gösterilmeli, asal donatıyı oluşturan çekme ve basınç çubuklarının dağıtma donatısı ve etriyelerle iyice bağlanmış olması sağlanmalıdır.

Beton dökülürken, donatının yerinin değiştirilmemesi gerekir. Çubukların etrafında gerekli beton tabakasının oluşturulabilmesi amacıyla, donatı askıya alınmalı ve kalıpla bunların arasına beton takozlar ve iki sıra donatı arasına çelik çubuk parçaları konmalıdır. Beton takoz ve çelik çubuk parçaları yerine bu amaçla hazırlanmış plastik elemanlar da kullanılabilir. Etriyelerin de yan yüzünden betonla sarılmasına özellikle dikkat edilmelidir. Döşeme ve kirişlerin üst donatılarının aşağıya basılmaması için önlem alınmalıdır.

Donatısı altta bulunan bir yapı elemanı doğrudan doğruya (temel plaklarında olduğu gibi) zemin üzerine yapılacaksa, zemin türü gözönüne alınarak en az 50 mm kalınlığında beton veya benzeri bir yalıtım tabakası ile örtülmelidir.

10 - BETONARME TEMELLER

10.0 - KULLANILAN SİMGELER

b	Duvar altı temeli genişliği
d	Temellerde, iki doğrultudaki faydalı yükseklikler ortalaması
ℓ	Duvar altı temelının duvar dışına taşan bölümünün genişliği
V_{cr}	Kesmede çatlama dayanımı
V_d	Tasarım kesme kuvveti

10.1 - GENEL

Bu bölüm, üst yapı yüklerini zemine aktaran, duvar altı temelleri, tekil temeller ve sürekli temellerin tasarımı ve yapımı ile ilgili kuralları açıklar. Özel temeller bu bölümün kapsamı dışındadır.

Temel kotu ve temel tipi, genel olarak yerel koşulların değerlendirilmesinden sonra, zemin mekaniği ilkelerine göre seçilmelidir. Zeminin temel yükleri altında yer değiştirmesini sınırlayan ve stabilize güvenliği sağlayan temel büyüklüğü hesabında, Madde 6.2.6'da tanımlanan yük bileşenlerindeki tüm yük katsayıları 1,0 alınacaktır.

Temel elemanlarının kesit boyutlarının kontrolünde ve gerekli donatının belirlenmesinde ise, Madde 6.2.6'da maddesinde tanımlanan yük katsayıları ile bulunan tasarım yükleri ve bu yükler etkisiyle temel altında oluşacak taban basınçları esas alınacaktır.

Bu bölüm kapsamında tasarımı yapılan temellerde, beton örtüsü 50 mm den az olamaz.

10.2 - DUVAR ALTI TEMELLERİ

10.2.1 - Genel İlkeler

Duvar altı temelleri, taşıyıcı duvar yükünü, zemine güvenli biçimde aktarmak üzere oluşturulan betonarme elemanlardır.

Duvar altı temelleri, donatı gerektirmeyecek biçimde boyutlandırılır. Oluşabilecek farklı çökme ve oturmalar dikkate alınarak, bu temelerde en az Madde 10.2.3'de tanımlanan minimum donatı bulundurulması gereklidir.

10.2.2 - Tasarım İlkeleri

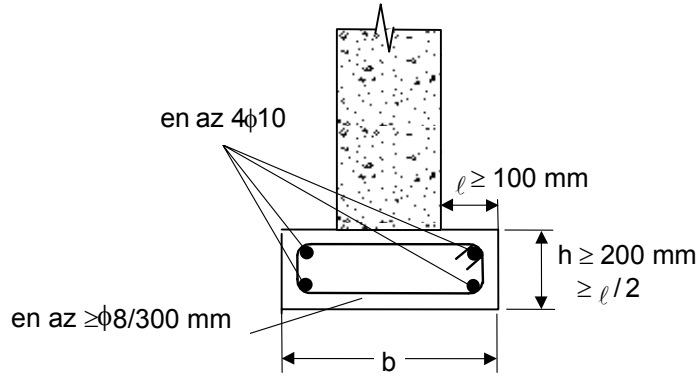
Duvar altı temellerinin genişliği, zemin dayanımı dikkate alınarak belirlenir. Kesit hesabında göz önünde bulundurulacak kesme kuvveti duvar yüzünde, moment ise duvar yüzünden duvar kalınlığının $\frac{1}{4}$ ü kadar içerde hesaplanır.

Temel kalınlığı seçilirken, tasarım momentinin homojen çatlamamış kesit varsayımı ile hesaplanan çatlama momentinden, tasarım kesme kuvvetinin de kesmede çatlama dayanımından küçük olması sağlanmalıdır.

Duvar altı temeli, herbir yanda, üzerindeki duvardan en az 100 mm dışarı taşmalıdır. Duvar altı temeli kalınlığı ise, duvar dışına taşan konsol açıklığının yarısından ve 200 mm den az olamaz.

10.2.3 - Donatıyla İlgili Kurallar

Duvar boyunca her köşede bir tane olmak üzere en az $4\phi 10$ boyuna donatı bulundurulmalı ve bunlar, aralığı 300 mm yi geçmeyen, en az 8 mm çapında etriyelerle sarılmalıdır, Şekil 10.1.



ŞEKİL 10.1 - Duvar Altı Temeli

10.3 - TEKİL TEMELLER

10.3.1 - Genel İlkeler

Daha ayrıntılı hesap gerekmeden durumlarda, rijit temel varsayımı benimsenerek, bu tür temellerin altındaki zemin basınç dağılımının doğrusal olduğu varsayılabilir.

Tekil temeller, her iki yönde bağ kirişleri veya plak ile birbirlerine bağlanacaktır. Bağ, "Afet Bölgelerinde Yapılacak Yapılar Hakkında Yönetmelik" kurallarına uygun olarak yapılmalıdır.

10.3.2 - Tasarım İlkeleri

Tekil temelleri taban alanı boyutları, zemin dayanımı ve oturmaları dikkate alınarak belirlenir. Temel kesit hesabı yapılırken, yukarıda belirtilen ilkeye göre belirlenen zemin basınç dağılımı göz önüne alınmalıdır. Boyutlandırma ve donatı hesabında, eğilme, kesme kuvveti ve zımbalama için ayrı ayrı hesap yapılmalı ve donatının yeterli kenetlenme boyuna sahip olduğu kanıtlanmalıdır.

Daha kesin hesap gerekmiyorsa, kolon yüzlerinden dışarı taşan temel parçaları ayrı ayrı, tek yönde çalışan birer konsol kiriş gibi hesaplanabilir. Bu durumda, moment ve kesme için kritik kesitin kolon yüzünde, zımbalama çevresinin de kolon yüzünden $d/2$ kadar uzakta olduğu varsayılır.

Tekil temelin planda en küçük boyutu 0,7 m den, alanı $1,0 \text{ m}^2$ den, kalınlığı ise 250 mm den ve konsol açıklığının $1/4$ ünden az olamaz.

10.3.3 - Donatıyla İlgili Kurallar

Her iki doğrultu için hesapla bulunan donatılar, temel tabanında bir ızgara oluşturacak biçimde yerleştirilir. Donatı çubukları eşit aralıklı olarak yerleştirilebilir.

Temeldeki çekme donatısı oranı, her bir doğrultuda, hesapta göz önüne alınan kesite göre 0,002 den az ve donatı aralığı 250 mm den fazla olamaz.

10.4 - SÜREKLİ TEMELLER

10.4.1 - Genel İlkeler

Sürekli temeller, birden fazla kolon, perde, kagir duvar gibi düşey taşıyıcı elemanın yüklerini bir bütün olarak ve yeterli bir rijitlik içinde zemine aktarabilen temellerdir. Bir doğrultuda sıralanmış düşey taşıyıcı elemanlar altında düzenlenen sürekli temeller şerit temel, birden fazla doğrultuda yerleştirilmiş düşey taşıyıcı elemanlar altında düzenlenmiş sürekli temeller ise alan temeli olarak adlandırılır. Şerit temeller ve alan temelleri, kirişli veya kirişsiz plaklar biçiminde düzenlenebilirler.

10.4.2 - Tasarım İlkeleri

Tasarım yükleri etkisiyle temel altında oluşacak zemin basınçlarının belirlenmesinde, üst yapının, temelin ve yarı elastik (veya inelastik) ortam durumundaki zeminin karşılıklı etkileşim ilişkileri temel alınmalıdır. Üst yapıdaki özel rijitlik dağılımları bir yana bırakılarak, temel tabanındaki ve zemin yüzündeki yer değiştirmelerin eşitliğinin sağlanması, genellikle yeterlidir. Bu amaçla zemin, yarı elastik ortam veya daha basit olarak, yeterli rijitlikte ve yeterli sayıda, birbirinden bağımsız yaylarla temsil edilebilir. Temel ve zemin rijitlikleri arasındaki oranın belli sınır değerlerin üzerinde olması durumunda, 10.3.1 de olduğu gibi, zemin basıncı için doğrusal dağılım kabul edilebilir.

Kirişli olan sürekli temellerde, kiriş yüksekliği plak da içinde olmak üzere, serbest açıklığın 1/10 undan, plak kalınlığı da 200 mm den daha az olamaz. Bu tür temellerde kiriş kesitinin Madde 8.1.3 e göre bulunan V_{cr} kesmede çatlama dayanımı, kolon yüzünde hesaplanan V_d tasarım kesme kuvvetinden büyük olması olabildiğince sağlanmalıdır. Bu sağlanamıyorsa, aradaki fark olabildiğince küçük tutulmalıdır.

Kirişsiz plak olarak düzenlenen sürekli temellerde plak kalınlıkları, 300 mm den küçük olamaz. Bu tür sürekli temellerde, kolon yüzündeki kesme kuvveti ve zımbalama kontrolleri, Madde 8.1.4 ve Madde 8.3.1 e göre yapılır. Zımbalama kontrolünde donatı katkısı hesaba katılamaz.

10.4.3 - Donatıyla İlgili Kurallar

Sürekli temelleri oluşturan bütün elemanlardaki minimum boyuna ve enine donatı oranları, bu standardın kirişler ve plaklar için öngördüğü oranlarla tanımlanmıştır. Eğilme etkisindeki bütün kesitlerin basınç bölgesinde, çekme donatısının en az 1/3 ü kadar basınç donatısı bulundurulacaktır.

Kalınlığı nedeniyle farklı zamanlarda beton dökülmesi zorunlu olan yüksek kiriş ve kalın plakların yatay döküm derzlerinde, kullanım sırasında oluşacak tasarım kesme kuvvetlerini karşılayabilecek ve yeterli sürtünme kesmesi dayanımı oluşturabilecek düşey donatı yerleştirilecektir.

11 - BETONARME DÖŞEME SİSTEMLERİ

11.0 - KULLANILAN SİMGELER

a	Mesnet genişliği
b_w	Dişli döşemede dış genişliği
d	Faydalı yükseklik
E_{cb}	Kirişte beton elastisite modülü
E_{cs}	Döşemede beton elastisite modülü
e	Komşu iki diş arasındaki net uzaklık
h	Döşeme kalınlığı
I_b	Kirişin tüm kesit eylemsizlik momenti
I_s	Döşemenin tüm kesit eylemsizlik momenti
l	Hesap açıklığı
l_s	Döşemenin kısa doğrultuda, mesnet eksenleri arasında kalan açıklığı

l_{sn}	Döşemenin kısa doğrultudaki serbest açıklığı
l_n	Döşemenin incelenen doğrultudaki serbest açıklığı
l_e	Döşemenin uzun doğrultuda, mesnet eksenleri arasında kalan açıklığı
l_1	Döşemenin incelenen doğrultuda, mesnet eksenleri arasında kalan açıklığı
l_2	Döşemenin incelenen doğrultuya dik doğrultuda, mesnet eksenleri arasında kalan açıklığı
M_d	Tasarım eğilme momenti
M_o	Toplam statik moment
ΔM	Mesnet momenti azaltması
m	Döşeme uzun kenarının kısa kenarına oranı, $m = l_e / l_s$
m_d	Döşeme birim genişliğine düşen tasarım eğilme momenti
p_d	Düzensiz yayılı döşeme tasarım yükü
t	Dişli döşeme plak kalınlığı
t_0	Kirişsiz döşemelerde, kalınlaştırılmış döşeme parçasının kalınlığı
p_g	Düzensiz yayılı döşeme ölü yükü
p_q	Düzensiz yayılı döşeme hareketli yükü
V	Mesnet ortasındaki kesme kuvveti
V_{cr}	Kesitin kesmede çatlama dayanımı
V_d	Tasarım kesme kuvveti
α	Döşeme moment katsayısı
α_s	Döşeme sürekli kenar uzunlukları toplamının kenar uzunlukları toplamına oranı
β	Kiriş eğilme rijitliğinin, genişliği l_2 olan plak parçasının eğilme rijitliğine oranı, $\beta = E_{cb} I_b / E_{cs} I_s$

11.1 - GENEL

Bu bölüm, bir veya iki doğrultuda çalışan, bir veya çok açıklıklı, kirişli veya kirişsiz plak döşeme sistemleri ile, bir veya iki doğrultuda çalışan dişli döşemelerin tasarımını kapsar.

11.2 - BİR DOĞRULTUDA ÇALIŞAN PLAK DÖŞEMELER

11.2.1 - Genel İlkeler

Düzensiz yayılı yük taşıyan ve uzun kenarının kısa kenarına oranı 2 den büyük olan ($l_e / l_s > 2$) betonarme plaklar, bir doğrultuda çalışan plaklar olarak adlandırılır.

Bir doğrultuda çalışan plak döşemelerde eğilme donatısı yalnız kısa doğrultuda yerleştirilir, uzun doğrultuda ise dağıtma donatısı bulundurulur. Kritik kesitlere yerleştirilecek olan donatı Madde 11.2.3 de belirtilen koşulları sağlamak zorundadır.

Plak döşemelerin kenar mesnetlerindeki açıklık ve mesnet donatıları, bu kenarlardaki kiriş, hatıl, kolon veya betonarme duvarlara Bölüm 9 kurallarına göre kenetlenmelidir. Düz veya kancalı olarak yapılabilecek olan kenetlenmelerde, kenetlenme boyu mesnet yüzünden başlayarak 150 mm den az olamaz.

11.2.2 - Tasarım İlkeleri

Bir doğrultuda çalışan sürekli plaklarda yayılı yükler altında oluşan momentler, mesnetlerinde serbestçe dönebilen sürekli kiriş teorisine göre hesaplanır.

Plak mesnetlerinin kiriş olduğu durumlarda, tasarım mesnet momenti, mesnet ortasındaki momentten $\Delta M = Va/3$ değerinin çıkartılması ile bulunur. Burada, "V" hesap yapılan açıklığa ait mesnet kesme kuvveti, "a" ise mesnet genişliğidir. Mesnet genişliği açıklığın 0,175 katından fazla alınamaz ve azaltılmış moment, $p_d l^2 / 14$ değerinden az olamaz. Mesnetlere serbestçe oturan plaklarda mesnet momentlerinde azaltma yapılamaz.

Betonarme kirişler arasında uzanan sürekli plaklarda, hareketli yükten doğabilecek negatif açıklık momentleri, kirişlerin burulma rijitlikleri dikkate alınarak azaltılabilir.

Sürekli plakların açıklıkta hesaplanan pozitif momentleri, iki ucun ankastre varsayılması ile (serbest açıklık göz önünde bulundurularak) elde edilecek momentten küçükse, kesit hesabında ankastre uç varsayımıyla bulunan açıklık momenti esas alınır.

Sürekli plakların kenar mesnetlerinde en az açıklık donatısının yarısı kadar üst donatı bulundurulmalıdır.

Herhangi komşu iki açıklığının birbirine oranı 0,8 den küçük olmayan sürekli plaklar için, hareketli yükün kalıcı yüke oranının 2,0 den küçük olduğu eşit yayılı yük durumunda, momentler aşağıda verilen katsayılardan yaklaşık olarak hesaplanabilir.

Açıklık Momentleri	Kenar açıklıkta,	$M_d = p_d \ell^2 / 11$
	İç açıklıkta,	$M_d = p_d \ell^2 / 15$
Mesnet Momentleri	İki açıklıklı plaklarda,	
	Dış mesnetlerde,	$M_d = - p_d \ell^2 / 24$
	İç mesnetlerde,	$M_d = - p_d \ell^2 / 8$
	İkiden fazla açıklıklı plaklarda,	
	Dış mesnetlerde,	$M_d = - p_d \ell^2 / 24$
	Kenar açıklığın iç mesnetinde,	$M_d = - p_d \ell^2 / 9$
	Diğer iç mesnetlerde,	$M_d = - p_d \ell^2 / 10$

Yukarıdaki denklemlerde, ℓ döşeme hesap açıklığıdır. Duvarlara serbestçe oturan döşemelerde bu açıklık, serbest açıklığa döşeme kalınlığı eklenerek bulunur. Ancak, bu değer hiçbir mesnet eksenleri arasındaki uzaklıktan fazla ve serbest açıklığın 1,05 katından az olamaz. Mesnet momenti hesaplanırken, komşu açıklıkların ve yüklerin ortalaması alınmalıdır.

Tek doğrultuda çalışan plaklar için en küçük kalınlık 80 mm dir. Tavan döşemelerinde ve bir yerin örtülmesine yarayan veya yalnız onarım, temizlik veya benzeri durumlarda üzerinde yürünen döşemelerde döşeme kalınlığı 60 mm ye kadar düşürülebilir. Üzerinden taşıt geçen döşemelerde kalınlık en az 120 mm olmalıdır.

Ayrıca plak kalınlığının serbest açıklığa oranı, aşağıda verilen değerlerden az olamaz.

Basit mesnetli, tek açıklıklı döşemelerde,	1/25
Sürekli döşemelerde,	1/30
Konsol döşemelerde,	1/12

Bir doğrultuda çalışan plak döşemelerde, donatıyı koruyan net beton örtüsü en az 15 mm olmalıdır.

11.2.3 - Donatıyla İlgili Kurallar

Tek doğrultuda çalışan plaklarda eğilme donatısı oranı S220 için 0,003, S420 ve S500 için ise 0,002 den az olamaz. Asal donatı aralığı döşeme kalınlığının 1,5 katını ve 200 mm yi geçemez. Açıklıktaki alt donatının, tek açıklıklı plaklarda en az 1/2 si, sürekli plaklarda ise en az 1/3 ü mesnetten mesnete kesilmeden uzatılmalıdır.

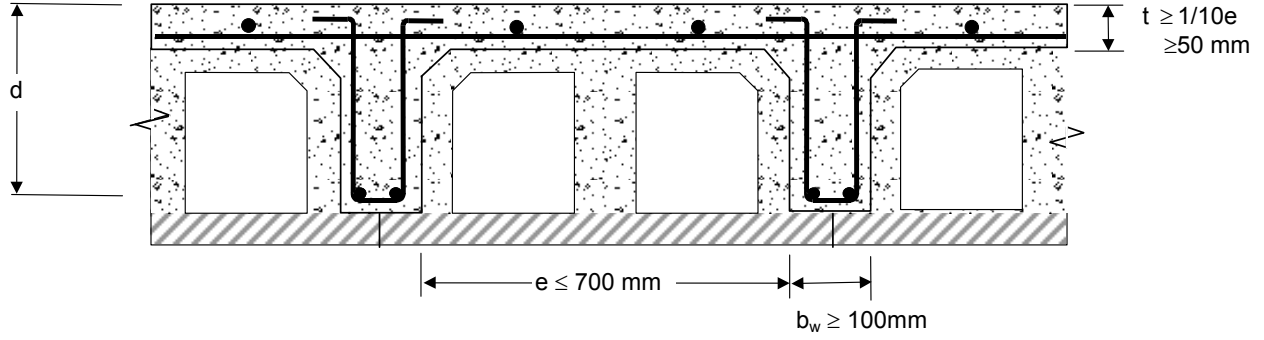
Kısa doğrultuya konulan asal donatıdan ayrı olarak, buna dik yönde, plak alt yüzünde, dağıtma donatısı bulundurulmalıdır. Tüm kesit esas alınarak hesaplanacak olan dağıtma donatısı oranı, asal donatının 1/5 inden az olamaz. Dağıtma donatısının aralığı 300 mm den fazla olamaz.

Kısa kenar doğrultusundaki kirişler üstünde, döşeme asal donatısına dik doğrultuda boyuna mesnet donatısı bulundurulması gereklidir. Üste konulacak ve her iki tarafta kısa açıklığın 1/4 ü kadar uzatılacak olan bu donatı, asal donatının %60 ından az olamaz. Ayrıca, S220 için en az $\phi 8/200$ mm, S420 için en az $\phi 8/300$ mm, S500 için en az $\phi 5/150$ mm donatı kullanılmalıdır.

11.3 - BİR DOĞRULTUDA ÇALIŞAN DIŞLI DÖŞEMELER

11.3.1 - Genel İlkeler

Serbest aralıkları 700 mm yi geçmeyecek biçimde düzenlenmiş kirişlerden ve ince bir tabladan oluşan döşemeler dişli döşeme olarak tanımlanır. Bu tür döşemelerde dişlerin arası boş bırakılabileceği gibi, taşıyıcı olmayan dolgu malzemesi ile de doldurulabilir. Dolgu malzemesi olarak boşluklu beton briket, boşluklu pişmiş toprak veya benzeri hafif malzeme kullanılmalıdır, Şekil 11.1.



ŞEKİL 11.1 - Dişli Döşeme

Döşemedeki dişler ve üzerlerindeki tabla birlikte döküldüklerinde bu iki eleman birlikte çalışacağından, dişli döşemelerin açıklık kesitleri tablalı kesit olarak boyutlandırılabilir. Tabla genişliği olarak iki diş eksenleri arasındaki uzaklık alınmalıdır.

Dişlere dik doğrultudaki şerit yükler (bölme duvar vb) hesaplarda her bir diş üzerinde tekil yük olarak dikkate alınmalıdır. Bu tür yükün büyüklüğü fazla olduğunda, yük altında enine bir diş yapılmalıdır.

11.3.2 - Tasarım İlkeleri

Sürekli dişli döşemelerin tasarım momentleri, mesnetlerinde serbestçe dönebilen sürekli kiriş gibi hesaplanabilir.

Tasarım mesnet momenti, mesnet ortasındaki momentin ΔM (Madde 11.2.2) kadar azaltılmasıyla bulunur. Bu hesapta göz önüne alınacak "a" mesnet genişliği değeri dişli döşeme toplam yüksekliğinin iki katından fazla olamaz. Dişli döşeme kesiti basınç donatısı göz önüne alınmadan boyutlandırılmalıdır. Dişli döşemenin mesnetlendiği kenar kirişinin (son mesnet kirişi) burulma rijitliğinin göz önüne alınmadığı durumlarda, bu kirişe, Madde 8.2.5 de verilen, minimum burulma donatısı konmalı ve dış mesnet bölgesinde açıklık donatısının en az yarısı kadar mesnet donatısı bulundurulmalıdır.

Komşu iki açıklığının birbirine oranı 0,8 den küçük olmayan bir doğrultuda çalışan dişli döşemeler için, hareketli yükün kalıcı yüke oranının 2,0 den küçük olduğu düzgün yayılı yük durumunda, momentler Madde 11.2.2 de verilen denklemler kullanılarak yaklaşık olarak hesaplanabilir.

Dişli döşemelerde en büyük tasarım kesme kuvveti V_d nin, kesit kesme çatlama dayanımı V_{cr} değerini aşmaması amaçlanmalıdır. Bu kuralın sağlanamadığı durumlarda, Madde 8'de kirişlerin kesme dayanımı ile ilgili olarak öngörülen bütün kurallara uyulmalıdır.

Bir doğrultuda çalışan dişli döşemelerde dişler arasındaki serbest aralık 700 mm den fazla olamaz. Tablanın kalınlığı serbest diş aralığının 1/10 undan ve 50 mm den, diş genişliği ise 100 mm den az olamaz. Toplam diş yüksekliğinin (plakla birlikte) serbest açıklığa oranı, basit mesnetli tek açıklıklı döşemelerde 1/20, sürekli döşemelerde 1/25, konsollarda ise 1/10 den az olamaz.

Bir doğrultuda çalışan dişli döşemelerin açıklığı 4 m den fazla ise, taşıyıcı dişlere dik, en az aynı boyutta enine dişler düzenlenmesi gereklidir. Açıklığın 4 m ile 7 m arasında olduğu durumlarda bir enine diş, açıklığın 7 m den büyük olduğu durumlarda ise iki enine diş düzenlenmelidir. Enine dişler, açıklığı olabildiğince eşit bölmelidir.

11.3.3 - Donatıyla İlgili Kurallar

Dişlerde eğilme ve kesme donatısı kirişlerdeki gibi hesaplanır. Ancak, hesap kesme kuvvetinin kesme çatlama dayanımından küçük olduğu durumlarda, minimum etriye koşuluna uyulmayabilir ve açık etriye kullanılabilir. Bu durumda, etriye aralığı 250 mm yi geçemez.

Dişlerin üstündeki plakta, her iki doğrultuda dağıtma donatısı bulundurulmalıdır, Şekil 11.1. Bu donatı her bir doğrultuda plak tüm kesit alanının 0,0015 den az, donatı aralığı ise 250 mm den fazla olmamalıdır.

11.4 - İKİ DOĞRULTUDA ÇALIŞAN PLAK DÖŞEMELER

11.4.1 - Genel İlkeler

Düzdün yayılı yük taşıyan, dört kenarı boyunca mesnetlenmiş ve uzun kenarının kısa kenarına oranı 2,0 veya daha küçük olan betonarme plaklar ($l_e / l_s \leq 2$), iki doğrultuda çalışan plaklar olarak adlandırılır. Ancak, kirişsiz döşemeler (Madde 11.4.4), mesnet koşullarına ve bu orana bakılmaksızın, iki doğrultuda çalışan plaklar olarak hesaplanır.

İki doğrultuda çalışan plaklar kiriş veya duvarlara oturabileceği gibi, doğrudan kolonlara da oturabilir (kirişsiz döşeme).

Kritik kesitlere yerleştirilecek olan donatı, Madde 11.4.5 de belirtilen koşulları sağlamak zorundadır.

Plak döşemelerin kenar mesnetlerindeki açıklık ve mesnet donatıları, bu kenarlardaki kiriş, hatıl, kolon veya betonarme duvarlara Bölüm 9 kurallarına göre kenetlenmelidir. Düz veya kancalı olarak yapılabilecek olan kenetlenmelerde, kenetlenme boyu mesnet yüzünden başlayarak 150 mm den az olamaz.

11.4.2 - Tasarım İlkeleri

İki doğrultuda çalışan plakların hesabı geçerliliği kanıtlanmış bir yöntemle yapılmalıdır. Bu tür yöntemlerle kritik kesitler için bulunan tasarım zorlamaları dikkate alınarak, Bölüm 7, 8 ve 13 de verilen ilkelerle taşıma gücü ve kullanılabilirlik sınır durumları kontrol edilmelidir.

Plakların hesabında "Eşdeğer Çerçeve Yöntemi", "Akma Çizgileri Yöntemi" vb yöntemler kullanılabilir gibi, İki doğrultuda çalışan kirişli veya kirişsiz, kare veya dikdörtgen plakların hesapları için, açıklıkların birbirinden fazla farklı olmadığı veya daha kesin hesaba gerek duyulmadığı durumlarda, bu bölümde verilen yaklaşık yöntemler de kullanılabilir.

Kirişsiz döşemeler donatı hesabı ve düzenlemesi bakımından kolon şeridi ve orta şerit olarak iki bölgeye ayrılır. Kolon şeridi, kolon veya perde ekseninin her bir yanında ayrı ayrı, $l_1/4$ veya $l_2/4$ genişlikleri ile tanımlanan şeritlerden dar olanlarının birleştirilmesi ile elde edilir, Şekil 11.2a. Kolon şeridi, eğer varsa, moment hesaplanan doğrultudaki kirişleri de kapsar, Şekil 11.2b.

Kolon şeritleri arasında kalan döşeme parçası orta şerit olarak tanımlanır.

İki doğrultuda çalışan kirişli döşemelerin kalınlığı Denklem 11.1 de verilen değerden az olamaz.

$$h \geq \frac{\ell_{sn}}{15 + \frac{20}{m}} \left(1 - \frac{\alpha_s}{4}\right) \text{ ve } h \geq 80 \text{ mm} \quad (11.1)$$

Bu denklemde, “ α_s ” döşeme sürekli kenar uzunlukları toplamının kenar uzunlukları toplamına oranıdır.

İki doğrultuda çalışan kirişsiz döşemelerin kalınlığı, aşağıda belirtilen değerden az olamaz.

Tablasız kirişsiz döşemelerde,	$h \geq \ell_n/30$ ve $h \geq 180$ mm
Tablalı kirişsiz döşemelerde,	$h \geq \ell_n/35$ ve $h \geq 140$ mm

Tasarım, Madde 11.4.4 de verilen yaklaşık yöntemlerden biri kullanılarak yapılıyorsa, kirişsiz döşeme kalınlığı, Denklem 11.2 de verilen değerden az olamaz.

$$h \geq \frac{\ell_\ell}{30} \text{ ve } h \geq 200 \text{ mm} \quad (11.2)$$

Kirişsiz döşeme kalınlığı, olabildiğince zımbalama donatısı gerektirmeyecek biçimde seçilmelidir. Kirişsiz döşemelerde plak ve kolonların moment aktaracak bağlantısını sağlamak için kolon kesitinin açıklık doğrultusundaki genişliği, aynı doğrultudaki eksen açıklığının 1/20 sinden ve 300 mm den az olamaz.

Tabla ve başlık boyutları için uyulması öngörülen koşullar, Şekil 11.3 de gösterilmiştir.

İki doğrultuda çalışan plak döşemelerde, donatıyı koruyan net beton örtüsü en az 15 mm olmalıdır.

11.4.3 - İki Doğrultuda Çalışan Kirişli Döşemeler İçin Yaklaşık Yöntem

Kirişli döşeme sistemlerinde açıklıkların birbirinden fazla farklı olmadığı veya daha kesin hesabın gerekmediği durumlarda bu yöntem kullanılabilir.

Moment hesaplarında, negatif moment için mesnet yüzündeki, pozitif moment için ise açıklık ortasındaki kesit göz önüne alınmalıdır.

Birim genişliğe düşen döşeme momenti, Çizelge 11.1 de sınır koşulları ve uzun kenarın kısa kenara oranına göre verilen α katsayıları ve Denklem 11.3 kullanılarak hesaplanmalıdır. Denklemdeki ℓ_{sn} değeri kısa doğrultudaki net açıklıktır.

$$m_d = \alpha p_d \ell_{sn}^2 \quad (11.3)$$

Denklem 11.3 ile hesaplanan momentler Madde 11.4.2 de tanımlanan orta şeritler için geçerlidir. Kolon şeritleri için, bulunan momentlerin 2/3 ü alınabilir. Açıklığı fazla olmayan döşemeler için bulunan moment, döşeme genişliği boyunca geçerli sayılabilir.

İki komşu plağın ortak mesnedinin bir tarafındaki negatif moment diğer taraftakinin 0,8 katından az ise, aradaki farkın 2/3 ü komşu plaklara, döşeme şerit rijitlikleri oranında dağıtılmalı, donatı hesabında büyük olan değer kullanılmalıdır. İki moment arasındaki fark daha az ise, tasarımda büyük olan moment kullanılmalıdır. Bu yöntemde mesnet moment düzeltilmesi yapılamaz.

Serbestçe oturduğu varsayılan döşemenin kenar mesnetinde, dönmenin herhangi bir yapısal düzenleme nedeni ile engellenmesi durumunda, dış mesnetteki moment, Çizelge 11.1 de döşeme açıklık ortası için verilen momentin belirli bir oranı olarak alınmalıdır. Dönmenin tam olarak engellendiği durumlarda bu oran 1,0, diğer durumlarda 0,5 alınabilir.

Döşemenin bu yöntemle hesaplandığı durumlarda, kiriş hesabı için, yükün mesnetlere dağılışı, köşelerden 45° açıyla çizilen doğruların kesişmesi ile oluşan alanlara göre hesaplanır.

11.4.4 - İki Doğrultuda Çalışan Kirişsiz Döşemeler için Yaklaşık Yöntemler

Kirişsiz döşemeler düz plaklar olarak düzenlenebileceği gibi, başlıklı veya tablalı olarak da yapılabilir, Şekil 11.4a, b ve c. Başlık eğimi 45° den az ise, hesapta başlık olarak kolon yüzünden başlayan ve 45° eğimle tanımlanan bölüm dikkate alınmalıdır, Şekil 11.4d.

Kolon ile döşeme arasında tabla oluşturulması durumunda, tabla kalınlığı t_0 , döşeme kalınlığının yarısından az, tablanın kolonun her bir tarafındaki uzunluğu, o doğrultudaki döşeme açıklığının $1/6$ sından ve tabla kalınlığının 4 katından az olamaz, Şekil 11.4a.

Kirişsiz döşemelerde zımbalama dayanımı Madde 8.3.1 deki ilkelere göre kontrol edilmelidir. Başlıklı ve başlıksız döşemeler için zımbalama çevresinin konumu Şekil 11.4 de gösterilmiştir.

Kirişsiz döşemelerde, dayanım ve kullanılabilirliğin sağlandığının kanıtlanması koşuluyla boşluk bırakılabilir. Döşemedeki boşluklar dikkate alınarak hesaplanan zımbalama dayanımı Madde 8.3.1 de öngörülen güvenliği sağlıyorsa, aşağıdaki durumlarda eğilme için ayrıca kontrole gerek yoktur.

- İki dik doğrultudaki orta şeritlerin kesiştiği bölgede, gereken donatının yerleştirilebildiği durumlarda,
- İki dik doğrultudaki kolon şeritlerinin kesiştiği bölgede, boşluğun en büyük boyutunun, kolon şerit genişliğinin $1/8$ inden fazla olmadığı ve boşluklar nedeniyle yerleştirilemeyen donatının boşluk kenarına yerleştirilebileceği durumlarda.

Kirişsiz döşeme hesabı aşağıdaki iki yaklaşık yöntemle göre yapılabilir.

11.4.4.1 - Çerçeve Yöntemi

Kirişsiz döşemeler, birbirlerine dik iki doğrultuda çerçeve olarak çözümlenebilir. Bu tür bir çözümlemede, yatay eğilme elemanının genişliği olarak, çerçeveye dik yöndeki iki komşu döşemenin açıklık ortaları arasındaki uzaklık alınmalıdır.

Çözümlemede, her iki doğrultuda da döşeme yükünün tamamı alınmalıdır. Kolon ve döşeme rijitliklerinin hesabında kolon başlığı, tabla gibi nedenlerle artan eylemsizlik momentleri hesaba katılmalıdır.

Düşey yük altında çözümlemesi yapılan katta kolonların uzak uçları ankastre varsayılabilir.

Çerçeve çözümlemesinden bulunan momentler Çizelge 11.2 ye göre, Madde 11.4.2 de tanımlanan kolon ve orta şeritlere dağıtılır. Bu momentler, her açıklığa ait mesnet ve açıklık momentlerinin toplamı sabit kalmak koşulu ile, en çok $\pm 10\%$ oranında değiştirilebilir.

ÇİZELGE 11.2 - Çerçeve Yöntemi için Dağıtma Katsayıları

Şerit	İç mesnet momenti	Açıklık momenti	Dış mesnet momenti	
			Kenar kirişsiz	Kenar kirişli
Kolon şeriti	0,75	0,60	0,80	0,60
Orta şeriti	0,25	0,40	0,20	0,40
Kenar giriş veya duvara Paralel yarım kolon şeriti	Kenar kirişsiz	0,40	0,40	0,30
	Kenar kirişli	0,20	0,15	0,20

11.4.4.2 - Moment Katsayıları Yöntemi

Aşağıda sıralanan koşulların hepsini birden sağlayan kirişsiz döşemelerin hesabı bu yaklaşık yöntem ile yapılabilir. Yöntem yalnızca düşey yük çözümlemesi için geçerlidir.

- Her yönde en az üçer açıklık olmalıdır.
- Uzun kenarın kısa kenara oranı 2,0 den fazla olmamalıdır.
- Herhangi bir doğrultudaki komşu plakların açıklıkları arasındaki fark, uzun açıklığın $1/3$ ünden fazla olmamalıdır.
- Herhangi bir kolonun çerçeve ekseninden dışmerkezliği, moment hesaplanan doğrultudaki açıklığın $1/10$ undan fazla olmamalıdır.
- Hareketli yükün kalıcı yüke oranı 2,0 den fazla olmamalıdır.

Herhangi bir döşemede, açıklık momenti ile iki mesnet momenti ortalamasının toplamı, aşağıdaki denklemde belirtilen o göze ait toplam basit kiriş momentinden değerinden az olamaz.

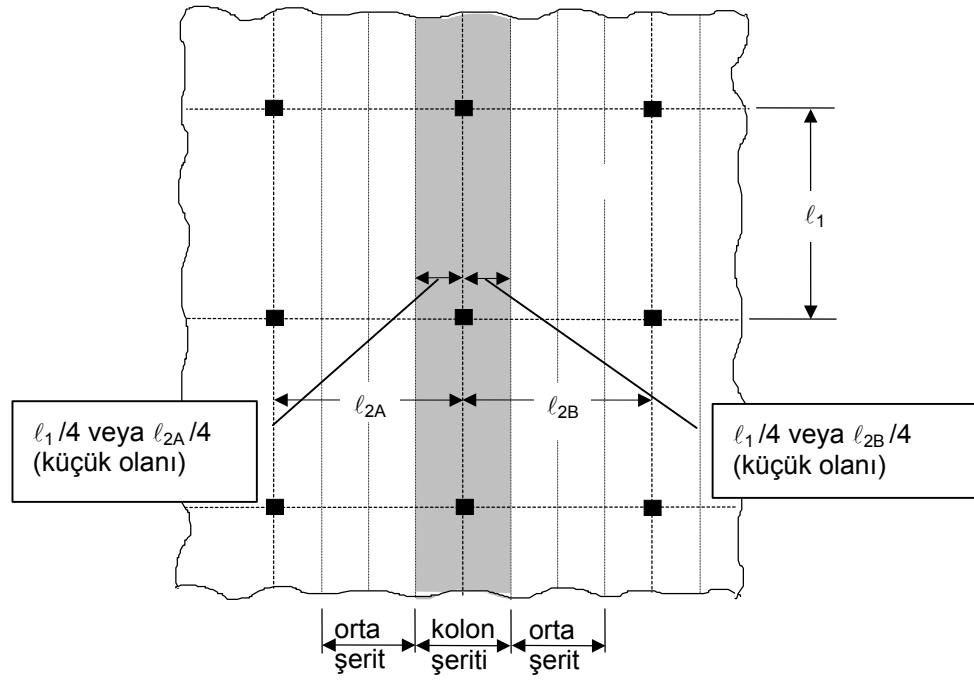
$$M_o = \frac{p_d l_2 l_n^2}{8} \quad (11.4)$$

Denklemde l_n hesap yapılan doğrultudaki serbest açıklığı ifade etmekte olup, kolon yüzünden kolon yüzüne olan uzaklıktır. Bu değer hiçbir zaman $0,65 l_1$ değerinden az alınmaz. Daire veya düzgün çokgen kesitli kolonlar, aynı alana sahip, eşdeğer kare kolonlar olarak değerlendirilebilir.

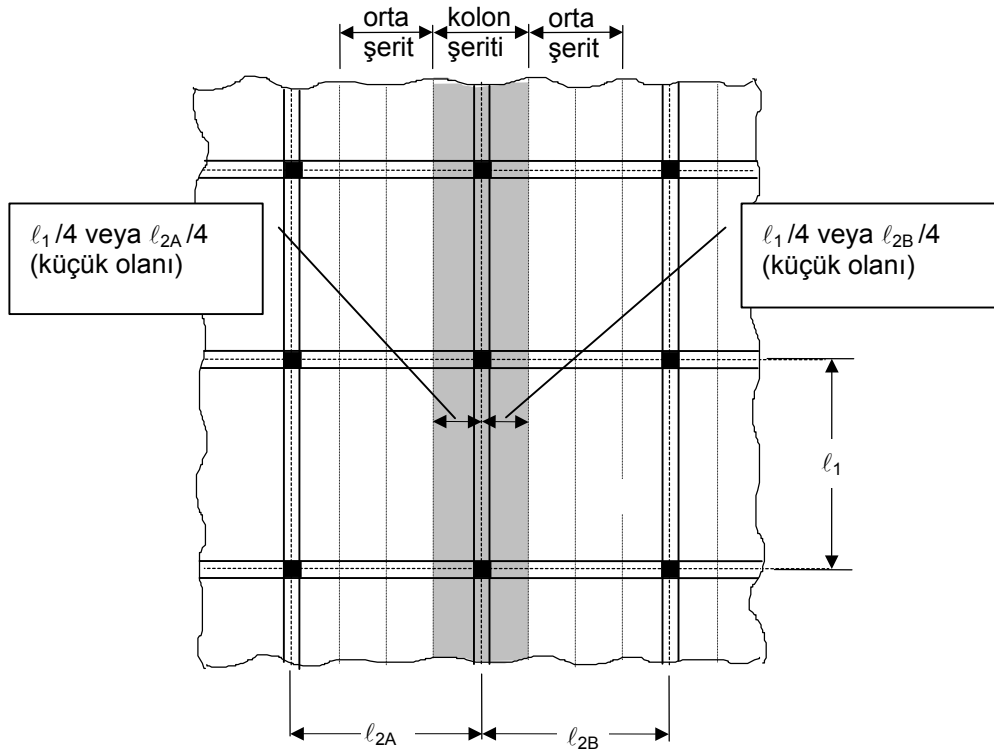
Tasarımda göz önüne alınacak mesnet momenti, mesnet yüzünde hesaplanmalıdır. Madde 6.3.8 de sözü edilen moment uyumu, basitleştirilmiş yöntem ile hesaplanan plaklarda uygulanamaz.

ÇİZELGE 11.1 - Dört Kenarından Oturan İki Doğrultuda Donatılı Dikdörtgen Plakların Moment Katsayıları, α .

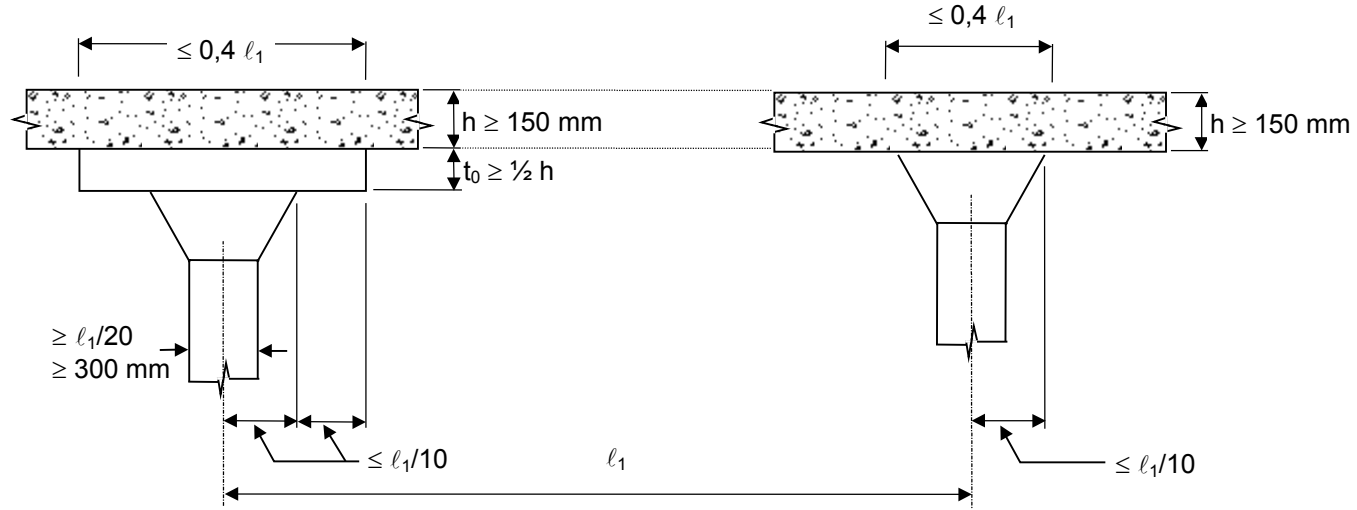
Döşemenin sınır koşulları	Kısa açıklık doğrultusunda moment katsayıları								Uzun açıklık doğrultusunda (bütün l_l / l_s değerleri için)
	$l_l / l_s = 1,0$	1,1	1,2	1,3	1,4	1,5	1,75	2,0	
DÖRT KENAR SÜREKLİ									
Negatif moment sürekli kenarda	0,033	0,040	0,045	0,050	0,054	0,059	0,071	0,083	0,033
Pozitif moment açıklık ortasında	0,025	0,030	0,034	0,038	0,041	0,045	0,053	0,062	0,025
BİR KENAR SÜREKSİZ									
Negatif moment sürekli kenarda	0,042	0,047	0,053	0,057	0,061	0,065	0,075	0,085	0,041
Pozitif moment açıklık ortasında	0,031	0,035	0,040	0,043	0,046	0,049	0,056	0,064	0,031
İKİ KOMŞU KENAR SÜREKSİZ									
Negatif moment sürekli kenarda	0,049	0,056	0,062	0,066	0,070	0,073	0,082	0,090	0,049
Pozitif moment açıklık ortasında	0,037	0,042	0,047	0,050	0,053	0,055	0,062	0,068	0,037
İKİ KISA KENAR SÜREKSİZ									
Negatif moment sürekli kenarda	0,056	0,061	0,065	0,069	0,071	0,073	0,077	0,080	-
Pozitif moment açıklık ortasında	0,044	0,046	0,049	0,051	0,053	0,055	0,058	0,060	0,044
İKİ UZUN KENAR SÜREKSİZ									
Negatif moment sürekli kenarda	-	-	-	-	-	-	-	-	0,056
Pozitif moment açıklık ortasında	0,044	0,053	0,060	0,065	0,068	0,071	0,077	0,080	0,044
ÜÇ KENAR SÜREKSİZ									
Negatif moment sürekli kenarda	0,058	0,065	0,071	0,077	0,081	0,085	0,092	0,098	0,058
Pozitif moment açıklık ortasında	0,044	0,049	0,054	0,058	0,061	0,064	0,069	0,074	0,044
DÖRT KENAR SÜREKSİZ									
Pozitif moment açıklık ortasında	0,050	0,057	0,062	0,067	0,071	0,075	0,081	0,083	0,050



a. Kirişsiz döşeme



b. Kirişli döşeme



ŞEKİL 11.3 - Kirişsiz Döşemede Tabla ve Başlık Boyutları

Denklem 11.4 ile hesaplanan M_0 momentinin açıklık ve mesnetlere paylaşılması aşağıdaki ilkelere göre yapılmalıdır.

İç Açıklıklarda,	Açıklık momenti	= 0,35 M_0
	Mesnet momenti	= 0,65 M_0
Kenar Açıklıklarda,	Dış mesnet momenti	= 0,30 M_0
	İç mesnet momenti	= 0,70 M_0
	Açıklık momenti	= 0,50 M_0

Çözümleme yapılan doğrultuya dik doğrultuda, perde duvar gibi elemanlar kullanılarak döşemenin dış mesnedinde ankastrelik sağlanıyorsa, o açıklığa ait mesnet momentleri $0,65M_0$, açıklık momenti de $0,35M_0$ alınmalıdır.

Mesnedin iki yüzündeki momentlerin farklı olduğu durumlarda, büyük olan moment kesit hesapları için temel alınmalıdır.

Hesaplanan momentlerin kolon şeridinde dağıtılması aşağıdaki gibi yapılmalıdır.

- İç mesnetlerde, yukarıda hesaplanan toplam mesnet momentinin % 75 i kolon şeridinde verilmelidir.
- Kenar mesnetlerde, çözüm yapılan doğrultuya dik kenar kirişi yoksa, yukarıda hesaplanan toplam kenar mesnet momentinin tümü kolon şeridinde aktarılmalıdır.
- Kenar kiriş varsa, kolon şeridinde toplam mesnet momentinin % 75 i aktarılmalıdır.
- Açıklıklarda, yukarıda hesaplanan toplam açıklık momentinin % 60 ı kolon şeridinde aktarılmalıdır.

Hesaplanan momentlerin orta şerite dağıtılması aşağıdaki gibi yapılmalıdır.

- Orta şerit momentleri, toplam moment ile kolon şeridi momentleri arasındaki fark olarak alınmalıdır.
- Yukarıdaki yöntem kullanılarak bulunan kolon ve orta şeride ait mesnet ve açıklık momentlerinde en çok $\pm\%10$ oranında değişiklik yapılabilir. Ancak, yapılan bu değişiklikler sonucu döşeme plağının Denklem 11.4 ile hesaplanan toplam statik momentinde hiçbir değişikliğe neden olunmamalıdır.
- Birdöküm sistemlerde, döşeme mesnetini oluşturan kolon ve duvarlar, döşeme üzerine etkileyen tasarım yüklerinden oluşacak momentlere karşı yeterli dayanıma sahip olmalıdır. Bu momentler, Madde 8.3.1 e göre yapılan zımbalama hesabında göz önüne alınmalıdır. İç mesnetlerde daha kesin hesap yapılmadığı durumlarda, Denklem 11.5 ile belirlenen moment, o mesnetteki alt ve üst kolonlar arasında eğilme rijitliklerine göre paylaşılmalıdır.

$$M = 0,07 \left[(p_g + 0,5p_q) \ell_2 \ell_n^2 - p_g \ell_2 (\ell_n')^2 \right] \quad (11.5)$$

Bu denklemde, p_g , ℓ_2 ve ℓ_n komşu açıklıklardan kısa olanına ait değerleri göstermektedir.

11.4.5 - Donatıyla İlgili Kurallar

İki doğrultuda çalışan döşeme plaklarına her iki doğrultuda yerleştirilecek olan donatı, kritik kesitlerde, Madde 11.4.2, 11.4.3 ve 11.4.4 ilkelerine uyularak bulunan hesap momentleri kullanılarak ve Bölüm 7 kurallarına uyularak belirlenir.

İki doğrultuda çalışan kirişli ve kirişsiz döşemelerde, her bir doğrultuda 0,0015 den az olmamak koşuluyla, iki doğrultudaki donatı oranlarının toplamı, S220 için 0,004, S420 ve S500 için 0,0035 den az olamaz. Donatı aralığı ise, tablasız döşeme kalınlığının 1,5 katından ve kısa doğrultuda 200 mm, uzun doğrultuda 250 mm den fazla olamaz.

11.5 - İKİ DOĞRULTUDA ÇALIŞAN DIŞLI DÖŞEMELER

Bölüm 11.3 de verilen genel ilkelere uygun olarak, iki doğrultuda çalışan dişli döşemeler de düzenlenebilir. Bu tür döşemelerin yapısal çözümlerinde yapı mekaniği ilkelerine, boyutlandırma ve donatı düzenlemelerinde ise Madde 11.3.3 de verilen kurallara uyulmalıdır.

12 - BETONARME DUVARLAR

12.0 - KULLANILAN SİMGELER

A_g	Duvarın tüm kesit alanı
A_{sh}	Duvarda bulunan yatay donatıların toplam kesit alanı

12.1 - GENEL

Deprem perdeleri, silo, rezervuar vb özel yapı duvarları ile istinat duvarları gibi yapımı ve tasarımı özel kurallara bağlı olan betonarme duvarlar, kendi türleri için verilmiş olan koşullar saklı kalarak, bu bölümde verilen kurallara da uymak zorundadır.

Betonarme duvarlar, duvara etkime olasılığı bulunan büzülme, sıcaklık değişmesi gibi zorlamalar da dahil olmak üzere, her türlü yük etkilerini güvenle taşıyabilecek biçimde boyutlandırılıp donatılır.

Betonarme duvarların boyutlandırılması ve tasarımı, Madde 6 ve Madde 7'de verilen ilkelere uygun olarak yapılmalıdır. Bu duvarların donatısı, Bölüm 12.3 de verilen koşulları sağlamak zorundadır.

Betonarme duvarlar içinde kapı, pencere veya benzeri boşluklar bırakılması gereken durumlarda, Bölüm 12.3 de belirtilen minimum donatıya ek olarak, boşluğun her bir kenarına en az $2\phi 16$ donatı yerleştirilmelidir. Bu çubukların boşluk kenarından ölçülen kenetlenme boyları 40ϕ den az olmamalıdır.

Ayrıntılı çözümlenmesi yapılmayan durumlarda, her bir tekil yük için kesit hesabında alınacak olan duvar etkili boyu, tekil yüklerin eksenleri arasında kalan uzaklıktan ve yükleme alanı uzunluğuna duvar kalınlığının dört katı eklenerek bulunacak uzunluktan daha fazla olamaz. Ayrıca, tekil yük altında kalan bölgelerde oluşacak çekme gerilmelerine karşı, yük eksenine dik doğrultuda asal çekme donatısı bulundurulmalıdır.

12.2 - KESİT BOYUTLARI İLE İLGİLİ KURALLAR

Betonarme duvarlar, planda uzun kenarın kısa kenara (kalınlığa) oranı en az 7,0 olan düşey taşıyıcı elemanlardır. Betonarme duvarların kalınlığı 150 mm den az olamaz.

12.3 - DONATI İLE İLGİLİ KURALLAR

Betonarme duvarların her bir yüzünde yatay ve düşey çubuklardan oluşan donatı ağları düzenlenir. Hesapların daha fazla donatı gerektirmediği durumlarda, betonarme duvara yerleştirilecek olan düşey ve yatay donatılar bu bölümde belirtilen değerlerden daha az olamaz.

Betonarme duvarın iki yüzündeki düşey donatı alanlarının toplamı, duvar tüm kesitinin (A_g) 0,0015 inden az olamaz. Ayrıca, iki yüzdeki yatay donatı alanlarının toplamı da aynı değerden az olamaz.

Düşey ve yatay donatı aralıkları, duvar kalınlığının 1,5 katından ve 300 mm den fazla olamaz.

Betonarme duvarın iki yüzündeki donatı ağları, 1 m^2 duvar yüzeyinde en az dört tane çiroz ile karşılıklı olarak bağlanmalıdır.

13 - BETONARME ELEMANLARDA KULLANILABİLİRLİK

13.0 - KULLANILAN SİMGELER

A_t	Elemanlarda herbir çekme çubuğuna düşen etkili beton alanı, $A_t = 2ab_w/n$
a	Toplam çekme donatısı ağırlık merkezinden ölçülen beton örtüsü
c	En dış donatı ağırlık merkezinden ölçülen beton örtüsü
d	Kiriş faydalı yüksekliği
E_c	Beton elastisite modülü
f_{ctd}	Beton tasarım aksenal çekme dayanımı
f_{yd}	Boyuna donatı tasarım akma dayanımı
h	Kiriş yüksekliği
I_c	Tüm kesit eylemsizlik momenti
I_{cr}	Tarafsız eksene göre çatlamış kesit eylemsizlik momenti

I_{ef}	Etkili eylemsizlik momenti
l_n	Eleman serbest boyu
M_{cr}	Elemanın eğilmede çatlama momenti
M_{max}	Elemandaki en büyük eğilme momenti
n	Eleman çekme bölgesindeki çubuk sayısı
y	En dış çekme lifinin tarafsız eksenden uzaklığı
δ_i	Ani sehim
δ_{ig}	Kalıcı yüklerden oluşan ani sehim
δ_t	Toplam sehim
ε_{sm}	Çatlaklar arasında kalan bölgede, donatı ortalama birim uzaması
γ_t	Kalıcı yük süre katsayısı
λ	Kalıcı sehim katsayısı
ρ^t	Basınç donatısı oranı
σ_s	Çatlamada, çatlama kesit varsayımı ile hesaplanan donatı gerilmesi
σ_{sr}	İlk çatlamada, çatlama kesit varsayımı ile hesaplanan donatı gerilmesi
ω	Çatlak genişliği
ω_{max}	İzin verilen çatlak genişliği sınırı

13.1 - GENEL

Betonarme yapılarda ve yapı elemanlarında, yıkılmaya karşı güvenlik sağlanmasının yanısıra, öngörülen kullanım yükleri altında elemanların ve yapının tümünün aşırı çatlama, aşırı şekil ve yer değiştirme ve aşırı titreşime neden olmayacak biçimde boyutlandırılıp donatılması gerekir.

13.2 - SEHİM KONTROLÜ

13.2.1 - Genel Kurallar

Eğilme etkisindeki döşeme ve kiriş gibi yapı elemanlarında, işlevi güçleştirecek, görünüşü etkileyecek ve bu elemanlara bitişik taşıyıcı olmayan diğer yapı elemanlarının çatlamasına veya ezilmesine neden olabilecek düzeyde sehimler oluşmamalıdır. Bu elemanların kalıcı ve hareketli yükler altındaki ani sehimleri ile büzülme ve sünme etkisi ile oluşan sehimlerin hesabında, betonarme elemanın çatlama durumu gözönünde tutulmalıdır.

Kiriş ve özellikle döşemeler sehime duyarlı yapı elemanı taşımıyorsa ve bunlarla ilişkili değilse, eleman yüksekliğinin açıklığa oranı, Çizelge 13.1 de verilen sınırların üzerinde kalmak koşulu ile sehim hesabı yapılmayabilir.

Betonarmenin davranışını göz önünde tutan ve yapı mekaniği ilkelerine uygun daha güvenilir bir yöntem kullanılmıyorsa, ani sehimler Madde 13.2.2 de verilen yaklaşık yöntemle, zamana bağlı sehimler de Madde 13.2.3 de açıklanan yöntemle hesaplanabilir.

ÇİZELGE 13.1 - Eğilme Elemanlarında Sehim Hesabı Gerektirmeyen (Yükseklik / Açıklık) Oranları

Eleman	Basit mesnet	Kenar açıklık	İç açıklık	Konsol
Tek doğrultuda çalışan döşeme	1/20	1/25	1/30	1/10
İki doğrultuda çalışan döşeme (kısa kenar açıklığı ile)	1/25	1/30	1/35	-
Dişli döşeme	1/15	1/18	1/20	1/8
Kiriş	1/10	1/12	1/15	1/5

13.2.2 - Ani Sehimlerin Yaklaşık Hesabı

Kalıcı ve hareketli yükler altında betonarme eğilme elemanlarının ani sehimleri, açıklığı boyunca hiçbir kesitinde çatlama elemanlarda ($M_{max} \leq M_{cr}$) tüm kesit eylemsizlik momenti kullanılarak, çatlama elemanlarda ($M_{max} > M_{cr}$) ise, Denklem 13.1 den bulunacak etkili eylemsizlik momenti kullanılarak ve mesnet koşulları göz önünde bulundurularak yapı mekaniği ilkelerine göre hesaplanmalıdır. Bu hesapta kullanılacak elastisite modülü E_c , Bölüm 3.3 den alınmalıdır.

$$I_{ef} = \left(\frac{M_{cr}}{M_{max}} \right)^3 I_c + \left[1 - \left(\frac{M_{cr}}{M_{max}} \right)^3 \right] I_{cr} \quad (13.1)$$

$$M_{cr} = 2,5f_{ctd} \frac{I_c}{y} \quad (13.2)$$

Kesitin çatılma momenti, 13.2 denklemine göre hesaplanır. Sürekli kiriş ve döşemelerde, açıklık ve mesnet kesitleri (iki mesnetin ortalaması) için iki ayrı eylemsizlik momenti, Denklem 13.1 den hesaplanmalı ve iki değer ortalaması, etkili eylemsizlik momenti olarak kullanılmalıdır. Konsollarda ise, mesnet kesiti eylemsizlik momenti kullanılmalıdır.

13.2.3 - Zamana Bağlı Sehîm Hesabı

Betonarme yapılarda sünme ve büzülme etkisi ile oluşan zamana bağlı ek sehîmlerin hesabı, genel olarak Madde 3.3.4 de verilen değişkenlere göre hesaplanmalıdır. Daha kesin hesaba gerek duyulmayan durumlarda, zamana bağlı sehîmleri de içeren toplam sehîm, Denklem 13.3 ten hesaplanmalıdır.

$$\delta_t = \delta_i + \delta_{ig} \lambda \quad (13.3)$$

$$\lambda = \frac{\gamma_t}{1 + 50\rho'} \quad (13.4)$$

Denklemdaki γ_t katsayısı, kalıcı yüklerin etkime süresine göre Çizelge 13.2 den alınmalıdır. ρ' , kesitte bulunan basınç donatısı oranıdır.

ÇİZELGE 13.2 - Kalıcı Yük Süre Katsayısı

Yükleme süresi	Süre katsayısı γ_t
5 yıl ve daha fazla	2,0
12 ay	1,4
6 ay	1,2
3 ay	1,0

13.2.4 - Sehîm Sınırları

Eğilme elemanlarında izin verilebilecek sehîm sınırları, serbest açıklığa bağlı olarak Çizelge 13.3 de verilmiştir.

ÇİZELGE 13.3 - Sehîm Sınırları

Eğilme elemanı ve yeri	Sehîm nedeni	Açıklık / Sehîm
Bölme duvarsız çatı elemanları	Hareketli yüklerden oluşan ani sehîm	$l_n / 180$
Bölme duvarsız normal kat elemanları	Hareketli yüklerden oluşan ani sehîm	$l_n / 360$
Bölme duvarlı ^(*) çatı ve normal kat elemanları	Sürekli yüklerden oluşan toplam sehîm ile hareketli yüklerin geri kalan bölümünden oluşan ani sehîm toplamı	$l_n / 480$
Bölme duvarlı çatı ve normal kat elemanları		$l_n / 240$

(*)Bölme duvar bulunan veya büyük sehîmden etkilenebilecek elemanlar taşıyan

13.3 - ÇATLAK KONTROLÜ

13.3.1 - Genel Kurallar

Yapıların görünüşünü bozacak veya donatının korozyonuna neden olabilecek genişlikte çatlakların oluşmasına izin verilmemelidir. Kesitlerinde, dış yüklerden oluşan eğilme, kesme ve burulma gibi iç kuvvetler yanında, genleşme ve büzülme gibi hacımsal şekil değiştirmelerin kısıtlanması veya mesnet

hareketleri ile ortaya çıkan çekme gerilmelerinin belli sınırları aşması ile oluşan çatlakların genişlikleri, elemanların buldukları ortama göre, Çizelge 13.4 de verilen değerleri geçmemelidir.

ÇİZELGE 13.4 - Çatlak Genişliği Sınırları

Ortam	ω_{\max}
Yapı içi normal çevre koşulları	0,4 mm
Yapı içi nemli ve yapı dışı normal çevre koşulları	0,3 mm
Yapı dışı nemli çevre koşulları	0,2 mm
Yapı içi ve dışı agresif çevre koşulları	0,1 mm

Aşağıda belirtilen koşulların tümünün sağlandığı durumlarda, çatlak kontrolü yapılmayabilir.

- Nervürlü donatı kullanılmış olmalıdır;
- Betonarme elemanların çekme bölgelerinde, Bölüm 7.3 de verilen minimum donatı koşulu sağlanmış olmalıdır;
- Zararlı etkili çevre koşulları bulunmamalıdır;
- Donatı aralıkları, 200 mm yi aşmamalıdır.

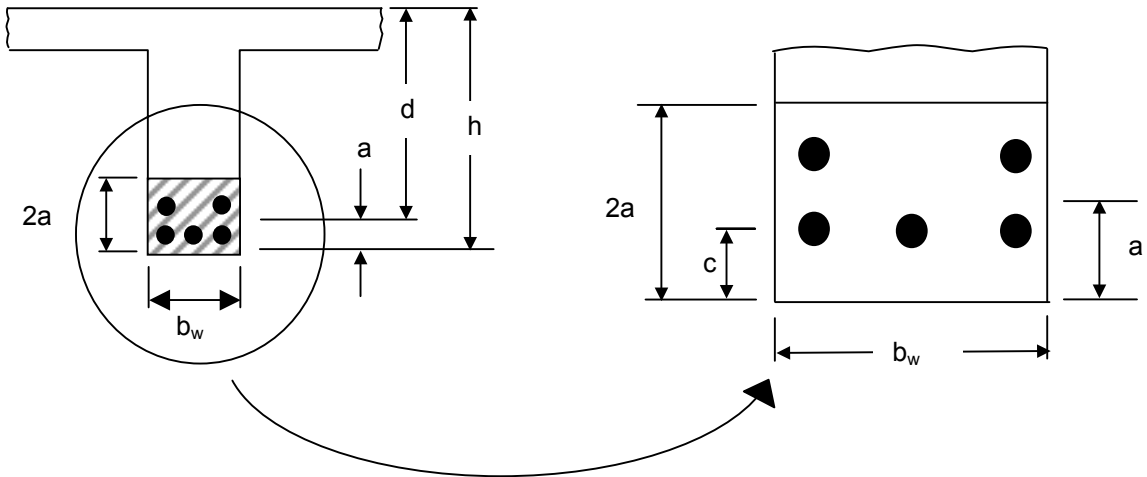
13.3.2 - Çatlak Genişlikleri Hesabı

Çizelge 13.4 de sınırları belirtilen, tasarım çatlak genişliği, ω , nervürlü donatı için aşağıda verilen denklemle hesaplanır. Düz donatı için bu değer, 1,7 ile çarpılarak artırılır. Donatı gerilmesi σ_s , yük katsayısıyla çarpılmamış yüklerle hesaplanmalıdır. Ancak, bu değer yaklaşık olarak $0.7f_{yd}$ olarak da kullanılabilir.

$$\omega = 1,3(A_{tc})^{\frac{1}{3}} \sigma_s \times 10^{-5} \quad (13.5)$$

Şekil 13.1 de tanımlanmış olan A_{tc} , elemanlarda her bir çekme çubuğuna düşen etkili beton alanıdır. Donatı çapları farklı olduğunda, toplam donatı alanı, oradaki en büyük çaplı çubuk alanına bölünerek bulunan eşdeğer "n" (çubuk sayısı) değeri kullanılmalıdır.

Elemandaki toplam çekme donatısı, hesapça gerekli olanın 1,2 katından daha fazla ise, çatlak genişliği bu oranda azaltılabilir.



ŞEKİL 13.1 - Çatlama Bölgesinde Donatı Çevresi

14 - BİNA DAYANIMININ SAPTANMASI

14.0 - KULLANILAN SİMGELER

h	Eleman yüksekliği
l_t	Deney uygulanan elemanın açıklığı, döşemelerde kısa kenar uzunluğu İki mesnet eksenleri arasındaki uzaklık ve net açıklığa eleman derinliğinin eklenmesiyle bulunan uzaklıktan büyük olanı (Konsollarda net açıklığın iki katı)
Δ_{m1}	İlk yükleme deneyinde yük altında ölçülen en büyük sehim
Δ_{m2}	İkinci yükleme deneyinde yük altında ölçülen en büyük sehim
Δ_{mp1}	İlk yükleme deneyinde yük kaldırıldıktan sonra ölçülen en büyük kalıcı sehim
Δ_{mp2}	İkinci yükleme deneyinde yük kaldırıldıktan sonra ölçülen en büyük kalıcı sehim

14.1 - GENEL KURALLAR

Binanın tümünde veya bir bölümünde bu standardda öngörülen yapı güvenliğinin sağlanamadığı kuşkusunu nedeniyle gerçekleştirilen bina dayanımı inceleme ve değerlendirilmesinde bu bölüm koşulları uygulanır.

Binadaki sorunların yapı güvenliği üzerindeki etkileri tam olarak anlaşılabilmişse ve yapısal çözümler için gerekli olan eleman boyutları ile malzeme dayanımları saptanabilmişse, yapı güvenliği analitik olarak değerlendirilebilir.

Binadaki sorunların yapı güvenliği üzerindeki etkileri tam olarak anlaşılammışsa veya eleman boyutları ile malzeme dayanımları saptanamıyorsa, bir yükleme deneyi yapılmalıdır.

14.2 - ANALİTİK DEĞERLENDİRME

14.2.1 - Eleman Boyutlarının ve Malzeme Dayanımlarının Saptanması

Yapı elemanları kesit boyutlarının, yapı güvenliği açısından en kritik olan bölgelerde saptanması yeterlidir.

Donatı çap ve konumları, yerinde yapılan ölçümlerle saptanmalıdır. Ancak, yapının çeşitli bölümlerinde özenle seçilmiş yeterli sayıda noktada ve değişik türden elemanlar üzerinde yapılan ölçümler projeye uygunsa, binanın tümü için projede gösterilen donatı çap ve konumlarının doğru olduğu varsayılabilir. Yeterli sayı ve ölçüm yerleri, değerlendirme sorumluluğunu üstlenen mühendis tarafından saptanır.

Beton dayanımının saptanması gerekiyorsa, örselemeyen yöntemlerle kapsamlı bir çalışma yapılmalıdır. Ancak, bu yöntemlerle elde edilen sonuçların, çok daha güvenilir olan karot sonuçları ile ilişkilendirilmesi kesinlikle gereklidir.

Yapı güvenliğini etkilemeyecek konum ve büyüklükteki karotlar, sorumlu mühendisin göstereceği sorunlu yerlerden alınır ve doğal nemini saklayacak biçimde ambalajlanarak taşınır.

Karotlar suda saklanmadan ve başlık yapılarak denenmelidir. Deneyden önce, sorumlu mühendis karotları tek tek incelemeli, her birinin uygun olup olmadığına karar vermeli ve çatlak, boşluk, donatı parçası vb özellikleri not ederek değerlendirmede bunları göz önünde bulundurmalıdır.

Karot deney sonuçları kesinlikle sorumlu mühendisçe değerlendirilmelidir. Bu değerlendirmede boyut ve şekil etkileri ile örselenmişlik düzeyi ile ilgili düzeltmeler yapılmalıdır.

Gerekli görüldüğünde, donatıdan alınan numuneler denenerek, donatı çeliğinin mekanik özellikleri saptanmalıdır. Özellikle donatı mekanik özelliklerinin yangın nedeniyle değişmiş olabileceğinden kuşku duyulan durumlarda, bu tür deneyler kesinlikle gereklidir.

Taşıyıcı elemanların ve döşeme kaplaması, bölme duvarı gibi taşıyıcı olmayan elemanların boyutları, yeterli sayıda ve güvenilir biçimde ölçülebilmemişse, yapı güvenliğinin analitik değerlendirmesinde kullanılacak kalıcı yük katsayısı, 1,4 yerine 1,2 ye kadar azaltılabilir. Malzeme dayanımları güvenilir biçimde saptanabilmişse, çözümlerde kullanılacak malzeme katsayıları da azaltılabilir. Ancak, malzeme katsayıları hiçbir zaman, beton için 1,3 den, donatı çeliği için ise 1,1 den az olamaz.

14.3 - YÜKLEME DENEYİ

14.3.1 - Genel Kurallar

Yükleme deneyi, yalnızca eğilme sorunları ile ilgili durumlarda uygulanır. Yükleme deneyinde, bazı elemanlarda veya binada ani kırılma veya göçme söz konusu ise (örneğin, stabilite, kesme ve özellikle zımbalama gibi), çok tehlikeli olacağından deneye izin verilmez.

Yükleme deneyinde, yüklenecek açıklık ve döşeme gözü (panel) sayısı ile yük düzeni, yapı güvenliği açısından en sorunlu görülen bölgede, en büyük sehime ve en büyük iç kuvvetlere neden olacak biçimde seçilmelidir. Bütün kritik bölgeler için bir tek yükleme düzeni yeterli değilse, birden fazla bölgede yükleme deneyi yapılabilir.

Yükleme deneyinde, belirlenen açıklık veya döşeme gözüne uygulanacak toplam yük, varolan kalıcı yükler de göz önünde tutularak; $0,85(1,4G+1,6Q)$ değerinden az olmamalıdır.

Yükleme deneyinin uygulanacağı kat betonu en az 56 günlük olmalıdır. Eğer mal sahibi, yüklenici, denetim örgütü ve proje mühendisi aralarında anlaşarak yükleme deneyinin beton 56 günlük olmadan uygulanabileceğini bir protokole bağlamışlarsa, betonun yaşına bakılmaksızın yükleme deneyi yapılabilir.

14.3.2 - Uygulama İlkeleri

Ölçümler, belirlenecek sehime veya çatlakların en kritik olduğu bölgelerde yapılmalıdır. Yükleme yapılmadan önce alınacak olan sıfır okumaları, deney başlangıcından en çok bir saat önce alınmalıdır.

Deney yükü, en az dört aşamada uygulanmalı, yük basamakları olabildiğince birbirine eşit olmalıdır.

Yük uygulama amacıyla, çimento torbaları, tuğla, kiremit, kum, su vb kullanılabilir. Yük olabildiğince düzgün yayılı olmalı, yığılan malzemenin kemerlenme ile yükü belirli noktalara aktarması önlenmelidir.

Yüklemeden 24 saat sonra alınan ölçümün ardından uygulanmış olan tüm yük kaldırılmalıdır. Yükün kaldırılmasından 24 saat sonra bir ölçüm daha yapılmalıdır.

14.3.3 - Başarı Ölçütleri

Yükleme deneyi uygulanan yapının veya yapı elemanının yeterli sayılabilmesi için aşağıdaki ölçütlerin sağlanması gerekir. Yükleme deneyi sonunda yeterli olduğuna karar verilen bir yapının düşey yükler bakımından gerekli yapı güvenliğine sahip olduğu kabul edilir.

Denenen yapı veya yapı elemanında, betonun basınç altında ezilmesi, basınç donatısının burkulması gibi bir aşırı hasar görülmemelidir.

Yüklenen elemanlarda, kesme kırılmasına yol açabilecek nitelikte önemli eğik çatlaklar oluşmamalıdır. Yüklenen elemanlarda eğilme donatısı boyunca, kenetlenme çözülmesi belirtisi sayılabilecek çatlaklar oluşmamalıdır.

Yük altında ölçülen en büyük sehime, Δ_{m1} ve yük kaldırıldıktan sonra ölçülen en büyük kalıcı sehime, Δ_{mp1} aşağıda verilen değerleri geçmemelidir.

$$\frac{\Delta_{m1}}{l_t} \leq 0,00005 \frac{l_t}{h} \quad (14.1)$$

$$\Delta_{mp1} \leq 0,25\Delta_{m1} \quad (14.2)$$

Yukarıdaki koşullar sağlanmazsa, yükleme deneyinin tekrarlanmasına izin verilebilir.

İkinci deney, yükün boşaltılmasından en az 72 saat sonra yapılmalıdır. İkinci deneyde aşağıdaki koşul sağlanırsa, yükleme deneyi uygulanan yapı veya eleman düşey yükler altında yeterli sayılır.

$$\Delta_{mp2} \leq 0,2\Delta_{m2} \quad (14.3)$$

Bu koşul da sağlanamazsa deney tekrarlanamaz.

14.3.4 - Güvenlik Önlemleri

Yükleme deneyi sırasında, çalışanların güvenliğini sağlamak için gerekli olan önlemler özenle alınmalıdır. Deneyi gerçekleştiren mühendis güvenlik önlemlerinden de sorumludur. Mühendis deneyi sürekli olarak izlemek ve herhangi bir tehlikeli gelişme gözlemlendiğinde deneyi durdurmakla yükümlüdür.

YARARLANILAN KAYNAK

1. "Afet Bölgesinde Yapılacak Yapılar Hakkında Yönetmelik", Bayındırlık ve İskan Bakanlığı, Ocak 1998
2. "CEB-FIP Model Code 1990", Comite Euro-International du Beton, Lausanne, 1990
3. "National Building Code of Canada 1985", National Research Council of Canada, Ottawa, 1985.
4. "Design of Concrete Structures - A23.3.94", Canadian Standards Association, 1994
5. Building Code Requirements for Structural Concrete (ACI 318-95)", American Concrete Inst., Detroit, 1995.
6. "British Standard - Structural Use of Concrete, Part 12, British Standards Institution, London, 1985.
7. Ersoy, "Betonarme - Temel İlkeler ve Taşıma Gücü Hasabı", Evrim Yayınları, 1985.
8. "Allowable Deflections, ACI 435.3R-68", ACI Journal Proc. V.63, No. 6, June 1966.
9. MacGregor, J.G., "Design of Slender Concrete Columns", ACI Structural Journal, V.90, No. 3, May-June 1993.
10. Leonhardt, F., and Walther, R., "The Stuttgart Shear Tests", C & CA Translation No. 111, Cement and Concrete Association, London, 1964
11. "Shear Strength of Reinforced Concrete Members (ACI 426-98)", American Concrete Inst., Comm. 426 Reportk, 1998.
12. Marti, P., "Basic Tools of Reinforced Concrete Beam Design", ACI Journal Proc. V. 82, No. 1, Jan.-Feb., 1985.
13. "Suggested Development, Splice and Standard Hook Provisions for Deformed Bars in Tension ACI 408.IR-90", ACI Manual of Concrete Practice, Part 3, 1990.
14. Jirsa, J.O., Sozen, M.A., and Siess, C.P., "Pattern Loading on Reinforced Concrete Floor Slabs", Proc. of ASCE; V. 95, No. ST6, June 1969.

ATIF YAPILAN STANDARDLAR*REFERENCES*

- TS 498/Kasım 1987 “Yapı Elemanlarının Boyutlandırılmasında Alınacak Yüklerin Hesap Değerleri”
“Design Loads for Buildings”
- TS 647/Kasım 1979 “Ahşap Yapıların Hesap ve Yapım Kuralları”
“Building Code for Timber Structures”
- TS 648/Aralık 1980 “Çelik Yapıların Hesap ve Yapım Kuralları”
“Building Code for Steel Structures”
- TS 706/Aralık 1980 “Beton Agregaları”
“Aggregates for Concrete”
- TS 708/Mart 1996 “Beton Çelik Çubukları”
“Steel Bars for Concrete”
- TS 802/Ocak 1985 “Beton Karışımı Hesap Esasları”
“Design Concrete Mixes”
- TS 1247/Mart 1984 “Beton Yapım, Döküm ve Bakım Kuralları – Anormal Hava Şartlarında”
“Mixing, Placing and Curing of Concrete abnormal Weather Conditions”
- TS 1248/Nisan 1989 “Beton Yapım, Döküm ve Bakım Kuralları – Anormal Hava Şartlarında”
“Mixing, Placing and Curing of Concrete abnormal Weather Conditions”
- TS 2940/Ocak 1978 “Taze Betondan Numune Alma Yolları”
“Methods of Sampling Fresh Concrete”
- TS 3068/Mart 1978 “Laboratuvarda Beton Deney Numunelerinin Hazırlanması ve Bakımı”
“Making and Curing Concrete Test Specimens in The Laboratory”
- TS 3114/Aralık 1990 “Beton Basınç Mukavemeti Tayini”
“Determination of Compressive Stenght of Concrete Test Specimens”
- TS 3351/Nisan 1979 “Şantiyede Beton Deney Numunelerinin Hazırlanması ve Bakımı”
“Making and Curing Concrete Test Specimens in The Field”
- TS 3440/Mayıs 1982 “Zararlı Kimyasal Etkileri Olan Su, Zemin ve Gazların Etkisinde Kalacak Betonlar İçin Yapım Kuralları”
“Rules For Making Concrete Exposed to Aggressive Effects of Liquids, Soils and Gases”
- TS 3452/Şubat 1984 “Beton Kimyasal Katkı Maddeleri”
“Chemical Admixtures For Concrete”
- TS ISO 9194/Kasım 1997 “Yapıların Projelendirme Esasları – Taşıyıcı Olan ve Olmayan Elemanlar, Depolanmış Malzemeler – Yoğunluk”
“Bases For Design of Structures; Actions due to The Self-weight of Structures, Non-structural Elements and Stored Materials; Density”
- TS 11222/Temmuz 1994 “Beton – Hazır Beton”
“Concrete – Ready Mixed Concrete”

TADİL

**TS 500/Şubat 2000 "betonarme yapıların tasarım ve yapım kuralları"
Standardı Tadil Teklifi
Standardı Teknik Kurulumuzun 06 Şubat 2001 Tarihli
Toplantısında Aşağıdaki Şekilde Tadil Edilmiştir.**

TS 500 :2000

T1 :

ESKİ METİN**3.2 - DONATI ÇELİĞİ**

Beton donatısı olarak kullanılacak çelikler TS 708'e uygun olmalıdır. Çeşitli donatı sınıflarının TS 708'de verilen mekanik özelliklerinden bazıları, Çizelge 3.1 de gösterilmiştir.

Donatı çeliğinin elastisite modülü 2×10^5 MPa dır.

Soğukta işlem görmüş donatı çeliklerine kaynak yapılamaz. Kaynak yapılacak doğal sertlikteki donatı çeliklerinde ise, TS 708'de tanımlanan karbon eşdeğeri, 0,40 değerini geçmemelidir.

ÇİZELGE 3.1 - Donatı Çeliklerinin Mekanik özellikleri (TS 708 den)

Mekanik özellikler	Donatı Çubukları			Hasır Donatı		
	Doğal Sertlikte			Soğukta işlem Görmüş		
	S220a	S220a	S500a	S420b	S500bs	S500bk
Minimum akma dayanımı f_{yk} (MPa)	220	420	500	420	500	500
Minimum kopma dayanımı f_{su} (MPa)	340	500	550	550	550	550
$\phi \leq M32$ Minimum kopma uzaması ϵ_{su} (%)	18	12	12	10	8	5
$32 < \phi \leq 50$ Minimum kopma uzaması ϵ_{su} (%)	18	10	10	10	8	5

YENİ METİN**3.2 - DONATI ÇELİĞİ**

Beton donatısı olarak kullanılacak çelikler TS 708'e uygun olmalıdır. Çeşitli donatı sınıflarının TS 708'de verilen mekanik özelliklerinden bazdan, Çizelge 3.1 de gösterilmiştir. Donatı çeliğinin elastisite modülü 2×10^5 MPa dır.

Doğal sertlikteki donatı çeliklerinde, TS 708'de tanımlanan karbon eşdeğeri, 0,50 değerini geçmemelidir. Ayrıca karbon yüzdesi de TS 708 Çizelge 2'de verilen değerlerden büyük olmamalıdır. Soğukta işlem görmüş donatı çeliklerine kaynak yapılamaz.

ÇİZELGE 3.1 - Donatı Çeliklerinin Mekanik Özellikleri (TS 708 den)

Mekanik özellikler	Donatı Çubukları			Hasır Donatı		
	Doğal Sertlikte			Soğukta işlem Görmüş		
	S220a	S420a	3500a	S420b	S500bs	S500bk
Minimum akma dayanımı f_{yk} (MPa)	220	420	500	420	500	500
Minimum kopma dayanımı f_{su} (MPa)	340	500	550	550	550	550
$\phi \leq M32$ Minimum kopma uzaması ϵ_{su} (%)	18	12	12	10	8	5
$32 < \phi \leq 50$ Minimum kopma uzaması ϵ_{su} (%)	18	10	10	10	8	5

ESKİ METİN**3.4 - BETONDA NİTELİK DENETİMİ VE KABUL KOŞULLARI**

Şantiyede betonun basınç dayanımı, IS 3351'de tanımlanan biçimde bakımı yapılmış numuneler üzerinde yapılan nitelik deneyleri ile belirlenir. Gerekliğinde kontrol (denetim) mühendisi, şantiye koşullarında saklanmış örnekler üzerinde yapılacak sertleşme deneyleri de isteyebilir. Madde 3.3.1 de belirtildiği gibi, bu deneyler 150 mm x 300 mm standard silindirler üzerinde yapılır. Zorunlu durumlarda, küp numuneler de kullanılabilir. Değerlendirmede herbiri 3 silindirden (veya küpten) oluşan gruplar esas alınır. Nitelik denetimi amacıyla, her üretim biriminden en az bir grup (3 numune) deney elemanı alınması zorunludur. Üretim birimi, aynı hesap dayanımı istenen ve aynı gereçler aynı oranda kullanılan betondan oluşur. Ayrıca, bir birim, aynı günde dökülmüş ve 100 m³ ü veya 450 m alanı aşamaz. Bir işte, en az 3 grup (9 numune) alınması gereklidir. Grubu oluşturan numuneler, standard koşullarda saklandıktan sonra bunlara basınç deneyi uygulanır. Numunelerin her biri ayrı betoniyer dökümünden veya transmikserden alınır. Aynı betoniyer dökümünden birden fazla numune alınırsa, bunlar tek numune sayılır ve değerlendirilmede ortalamaları dikkate alınır. Deney numunelerinin alınması, bakımı ve hazırlanmasında IS 2940, TS 3068 ve TS 3351'e; deneylerin yapılmasında TS 3114'e uyulacaktır.

Hazır beton kullanıldığında, üretim yerinde alınan numunelere ek olarak, şantiyede de yukarıda tanımlanan biçimde ve sayıda numuneler alınmalıdır. Değerlendirmede şantiyede alınan numuneler temel alınmalıdır. Alınan üçer silindirik gruplar, alınış sırasına göre, $G_1, G_2, G_3, \dots, G_n$ biçiminde adlandırılman ve her grubun basınç dayanımı ortalaması belirlenmelidir. Biribiri ardından gelen üçer grupluk partilerin herbiri, $P_1(G_1, G_2, G_3), P_2(G_2, G_3, G_4), P_3(G_3, G_4, G_5), \dots, P_{n-2}$, aşağıda belirtilen iki koşulu birden sağlamalıdır, beton kabul edilmeyecektir.

- a) Her parti ortalaması, $f_{cm} \geq f_{ck} + 1,0 \text{ MPa}$
b) Her partide en küçük grup ortalaması, $f_{cmin} \geq f_{ck} - 3,0 \text{ Mpa}$

Nitelik deneylerinden elde edilen sonuçlar yukarıda belirtilen koşulları sağlamıyorsa, yapının veya söz konusu yapı elemanlarının taşıma güçleri, yukarıdaki koşullardan elde edilmiş olan düşük beton dayanımına göre yeniden değerlendirilir, önemli dayanım azalması belirlenirse, önlem alınması gerekir.

Sertleşme deneyi gereken durumlarda, alınacak numuneler şantiye koşullarında saklanacak ve amaca uygun zamanda denenecektir. En az 3 numuneden oluşması gereken sertleşme deneyinin amacı, beton bakımının ve beton saklama yönteminin yeterli olup olmadığının denetlenmesi ve kalıp alma süresinin belirlenmesidir.

Denetim mühendisi, gerekli gördüğü durumlarda yerindeki betonun dayanımının belirlenmesini isteyebilir. Bu denetim, yapıya zarar vermeyecek yerlerden alınacak karot örnekleriyle ve tahribatsız

deneme yöntemleriyle (yüzey sertliği, ses hızı vb) gerçekleştirilebilir. Tahribatsız yöntemlerle denetlemede, o betona özgü korelasyonun belirlenmesi zorunludur.

YENİ METİN

3.4 - BETONDA NİTELİK DENETİMİ VE KABUL KOŞULLARI

Şantiyede betonun basınç dayanımı, TS 3351'de tanımlanan biçimde bakımı yapılmış numuneler üzerinde yapılan nitelik deneyleri ile belirlenir. Gerektiğinde kontrol (denetim) mühendisi, şantiye koşullarında saklanmış örnekler üzerinde yapılacak sertleşme deneyleri de isteyebilir. Madde 3.3.1 de belirtildiği gibi, bu deneyler 150 mm x 300 mm standard silindirler üzerinde yapılır. Zorunlu durumlarda, küp numuneler de kullanılabilir. Değerlendirmede herbiri 3 silindirden (veya küpten) oluşan gruplar esas alınır.

Nitelik denetimi amacıyla, her üretim biriminden en az bir grup (3 numune) deney elemanı alınması zorunludur. Üretim birimi, aynı hesap dayanımı istenen ve aynı gereçler aynı oranda kullanılan betondan oluşur. Ayrıca, bir birim, aynı günde dökülmüş ve 100 m³ ü veya 450 m alanı aşamaz. Bir işte, en az 3 grup (9 numune) alınması gereklidir. Grubu oluşturan numuneler, Standard koşullarda saklandıktan sonra bunlara basınç deneyi uygulanır. Numunelerin her biri ayrı betoniyer dökümünden veya transmikserden alınır. Aynı betoniyer dökümünden birden fazla numune alınırsa, bunlar tek numune sayılır ve değerlendirilmede ortalamaları dikkate alınır. Deney numunelerinin alınması, bakımı ve hazırlanmasında TS 2940, TS 3068 ve TS 3351'e; deneylerin yapılmasında TS 3114'e uyulacaktır. Hazır beton kullanıldığında, üretim yerinde alınan numunelere ek olarak, şantiyede de yukarıda tanımlanan biçimde ve sayıda numuneler alınmalıdır. Değerlendirmede şantiyede alınan numuneler temel alınmalıdır.

Alınan üçer silindirik gruplar, alınış sırasına göre, G₁, G₂, G₃.....G_n biçiminde adlandırılmalı) ve her grubun basınç dayanımı ortalaması belirlenmelidir. Biribiri ardından gelen üçer gruptuk partilerin herbiri, P₁(G₁, G₂, G₃), P₂(G₂, G₃, G₄), P₃(G₃, G₄, G₅),P_{n-2}, aşağıda belirtilen iki koşulu birden sağlamıyorsa, beton kabul edilmeyecektir.

- c) Her parti ortalaması, $f_{cm} \geq f_{ck} + 1,0 \text{ MPa}$
d) Her partide en küçük grup ortalaması, $f_{cmin} \geq f_{ck} - 3,0 \text{ Mpa}$

Nitelik deneylerinden elde edilen sonuçlar yukarıda belirtilen koşulları sağlamıyorsa, yapının veya söz konusu yapı elemanlarının taşıma güçleri, yukarıdaki koşullardan elde edilmiş olan düşük beton dayanımına göre yeniden değerlendirilir. Önemli dayanım azalması belirlenirse, önlem alınması gerekir.

Sertleşme deneyi gereken durumlarda, alınacak numuneler şantiye koşullarında saklanacak ve amaca uygun zamanda denenecektir. En az 3 numuneden oluşması gereken sertleşme deneyinin amacı, beton bakımının ve beton saklama yönteminin yeterli olup olmadığının denetlenmesi ve kalıp alma süresinin belirlenmesidir.

Denetim mühendisi, gerekli gördüğü durumlarda yerindeki betonun dayanımının belirlenmesini isteyebilir. Bu denetim, yapıya zarar vermeyecek yerlerden alınacak karot örnekleriyle ve tahribatsız deneme yöntemleriyle (yüzey sertliği, ses hızı vb) gerçekleştirilebilir. Tahribatsız yöntemlerle denetlemede, o betona özgü korelasyonun belirlenmesi zorunludur.

TS 500 : 2000
T 2 : Nisan 2002

TS 500/Şubat 2000 "BETONARME YAPILARIN TASARIM VE YAPIM KURALLARI"
Standardı 19 Nisan 2002 Tarihli Teknik Kurul Toplantısında Aşağıdaki Şekilde Tadil Edilmiştir.

ESKİ METİN

3.1.4 - Kimyasal Katkı Malzemeleri

Betonda kullanılacak olan katkı malzemeleri TS 3452'ye uygun olmalıdır.

YENİ METİN

3.1.4 - Kimyasal Katkı Malzemeleri

Betonda kullanılacak olan katkı malzemeleri TS 934-2 ye uygun olmalıdır

ESKİ METİN

3.3 - BETON

Kullanıcı tarafından şantiyede önceden belirlenmiş karışım elemanları miktarlarının otomatik tartımla harmanlanıp makineyle karıştırılmasıyla tasarımcı tarafından verilmiş özelliklere göre üretilen veya TS 11222'e uygun hazır beton kullanılmalıdır.

YENİ METİN

3.3 - BETON

Kullanıcı tarafından şantiyede önceden belirlenmiş karışım elemanları miktarlarının otomatik tartımla harmanlanıp makineyle karıştırılmasıyla tasarımcı tarafından verilmiş özelliklere göre üretilen veya TS EN 206-1' e uygun hazır beton kullanılmalıdır.

ESKİ METİN

3.3.1 - Beton Sınıfları ve Betonun Basınç Dayanımı

Betonun tanımlanması ve sınıflandırılması basınç dayanımına göre yapılır. Basınç dayanımı, çapı 150 mm ve yüksekliği 300 mm olan standard deney silindirlere 28 gün sonunda, TS 3068'e uygun biçimde denenmesiyle elde edilir. Beton karakteristik basınç dayanımı f_{ck} , denenecek silindirlere elde edilecek basınç dayanımlarının bu değerden düşük olma olasılığı belirli bir oran (genellikle %10) olan değerdir. Gerekliğinde basınç dayanımı, küp deneylerinden de elde edilebilir. Böyle durumlarda, karakteristik basınç dayanımı f_{ek} , geçerliliği deneylerle kanıtlanmış katsayılarla dönüştürülür. Bu amaçla, boyutları 150 mm olan küp için f_{ek} değerleri, Çizelge 3.2 de verilmiştir. Boyutları 150 mm den değişik olan küp numunelerden elde edilen basınç dayanımları gereken düzeltme yapılarak dikkate alınmalıdır

YENİ METİN

3.3.1 - Beton Sınıfları ve Betonun Basınç Dayanımı

Betonun tanımlanması ve sınıflandırılması basınç dayanımına göre yapılır. Basınç dayanımı, çapı 150 mm ve yüksekliği 300 mm olan standard deney silindirlere 28 gün sonunda, TS 3068'e uygun biçimde denenmesiyle elde edilir. Beton karakteristik basınç dayanımı f_{ek} , denenecek silindirlere elde edilecek basınç dayanımlarının bu değerden düşük olma olasılığı belirli bir oran (genellikle %10) olan değerdir. Gerekliğinde basınç dayanımı, küp deneylerinden de elde edilebilir. Böyle durumlarda, karakteristik basınç dayanımı f_{ck} , geçerliliği deneylerle kanıtlanmış katsayılarla dönüştürülür. Bu amaçla, boyutları 150 mm olan küp için f_{ek} değerleri, Çizelge 3.2 de verilmiştir. Boyutları 150 mm'den farklı olan küp numunelerden elde edilen basınç dayanımları gereken düzeltme yapılarak dikkate alınmalıdır

ESKİ METİN**3.4 - BETONDA NİTELİK DENETİMİ VE KABUL KOŞULLARI**

Şantiyede betonun basınç dayanımı, TS 3351 de tanımlanan biçimde bakımı yapılmış numuneler üzerinde yapılan nitelik deneyleri ile belirlenir. Gerekliğinde kontrol (denetim) mühendisi, şantiye koşullarında saklanmış örnekler üzerinde yapılacak sertleşme deneyleri de isteyebilir. Madde 3.3.1 de belirtildiği gibi, bu deneyler 150 mm x 300 mm standard silindirler üzerinde yapılır. Zorunlu durumlarda, küp numuneler de kullanılabilir. Değerlendirmede her biri 3 silindirden (veya küpten) oluşan gruplar esas alınır. Nitelik denetimi amacıyla, her üretim biriminden en az bir grup (3 numune) deney elemanı alınması zorunludur. Üretim birimi, aynı hesap dayanımı istenen ve aynı gereçler aynı oranda kullanılan betondan oluşur. Ayrıca, bir birim, aynı günde dökülmüş ve 100 m³ ü veya 450 m alanı aşamaz. Bir işte, en az 3 grup (9 numune) alınması gereklidir. Grubu oluşturan numuneler, standard koşullarda saklandıktan sonra bunlara basınç deneyi uygulanır. Numunelerin her biri ayrı betoniyer dökümünden veya transmikserden alınır. Aynı betoniyer dökümünden birden fazla numune alınırsa, bunlar tek numune sayılır ve değerlendirilmede ortalamaları dikkate alınır. Deney numunelerinin alınması, bakımı ve hazırlanmasında TS 2940, TS 3068 ve TS 3351 e; deneylerin yapılmasında TS 3114 e uyulacaktır.

Hazır beton kullanıldığında, üretim yerinde alınan numunelere ek olarak, şantiyede de yukarıda tanımlanan biçimde ve sayıda numuneler alınmalıdır. Değerlendirmede şantiyede alınan numuneler temel alınmalıdır. Alınan üçer silindirik gruplar, alınış sırasına göre, G₁, G₂, G₃, G_n biçiminde adlandırılmalı ve her grubun basınç dayanımı ortalaması belirlenmelidir. Birbiri ardından gelen üçer gruptuk partilerin herbiri, P₁(G₁, G₂, G₃), P₂(G₂, G₃, G₄), P₃(G₃, G₄, G₅), . . .P_{n-2}, aşağıda belirtilen iki koşulu birden sağlamalıdır, beton kabul edilmeyecektir.

- e) Her bir parti ortalaması, $f_{cm} \geq f_{ck} + 1,0 \text{ MPa}$
f) Her bir partide en küçük grup ortalaması, $f_{cmin} \geq f_{ck} - 3,0 \text{ Mpa}$

Nitelik deneylerinden elde edilen sonuçlar yukarıda belirtilen koşulları sağlamıyorsa, yapının veya söz konusu yapı elemanlarının taşıma güçleri, yukarıdaki koşullardan elde edilmiş olan düşük beton dayanımına göre yeniden değerlendirilir, önemli dayanım azalması belirlenirse, önlem alınması gerekir.

Sertleşme deneyi gereken durumlarda, alınacak numuneler şantiye koşullarında saklanacak ve amaca uygun zamanda denenecektir. En az 3 numunedan oluşması gereken sertleşme deneyinin amacı, beton bakımının ve beton saklama yönteminin yeterli olup olmadığının denetlenmesi ve kalıp alma süresinin belirlenmesidir.

Denetim mühendisi, gerekli gördüğü durumlarda yerindeki betonun dayanımının belirlenmesini isteyebilir. Bu denetim, yapıya zarar vermeyecek yerlerden alınacak karot örnekleriyle ve/veya tahribatsız deneme yöntemleriyle (yüzey sertliği, ses hızı vb) gerçekleştirilebilir. Tahribatsız yöntemlerle denetlemede, o betona özgü korelasyonun belirlenmesi zorunludur.

YENİ METİN**3.4 - BETONDA NİTELİK DENETİMİ VE KABUL KOŞULLARI**

Betonda nitelik denetimi ve kabul koşulları TS EN 206-1 Madde 8 e uygun olmalıdır.

ESKİ METİN**Atıf yapılan standartlar**
References

TS498/Kasım1987	"Yapı Elemanlarının Boyutlandırılmasında Alınacak Yüklerin Hesap Değerleri" <i>"Design Loads for Buildings"</i>
TS647/Kasım1979	"Ahşap Yapıların Hesap ve Yapım Kuralları" <i>"Building Code for Timber Structures"</i>
TS 648/Aralık 1980	"Çelik Yapıların Hesap ve Yapım Kuralları" <i>"Building Code for Steel Structures"</i>
TS706/Aralık 1980	"Beton Agregaları" <i>"Aggregates for Concrete"</i>
TS708/Mart1996	"Beton Çelik Çubukları" <i>"Steel Bars for Concrete"</i>
TS 802/Ocak 1985	"Beton Karışımı Hesap Esasları" <i>"Design Concrete Mixes"</i>
TS 1247/Mart 1984	"Beton Yapım, Döküm ve Bakım Kuralları - Anormal Hava Şartlarında" <i>"Mixing, Placing and Curing of Concrete abnormal VVeather Conditions"</i>
TS 1248/Nisan 1989	"Beton Yapım, Döküm ve Bakım Kuradan - Anormal Hava Şartlarında" <i>"Mixing, Placing and Curing of Concrete abnormal VVeather Conditions"</i>
TS2940/Ocak1978	"Taze Betondan Numune Alma Yolları" <i>"Methods of Sampling Fresh Concrete"</i>
TS 3068/Mart 1978	"Laboratuvarda Beton Deney Numunelerinin Hazırlanması ve Bakımı" <i>"Making and Curing Concrete Test Specimens in The Laboratory"</i>
TS3114/Aralık1990	"Beton Basınç Mukavemeti Tayini" <i>"Determination of Compressive Stenght of Concrete Test Specimens"</i>
TS 3351/Nisan 1979	"Şantiyede Beton Deney Numunelerinin Hazırlanması ve Bakımı" <i>"Making and Curing Concrete Test Specimens in The Field"</i>
TS 3440/Mayıs 1982	"Zararlı Kimyasal Etkileri Olan Su, Zemin ve Gazların Etkisinde Kalacak Betonlar İçin Yapım Kuralları" <i>"Rules For Making Concrete Exposed to Aggressive Effects of Liquids, Soils and Gases"</i>
TS3452/Şu bat 1984	"Beton Kimyasal Katkı Maddeleri" <i>"Chemical Admixtures For Concrete"</i>
TS ISO 9194/Kasım 1997	"Yapıların Projelendirme Esasları - Taşıyıcı Olan ve Olmayan Elemanlar, Depolanmış Malzemeler - Yoğunluk" <i>"Bases For Design of Structures; Actions due to The Self-weight of Structures, Non-structural Elements and Stored Materials; Density"</i>

TS 11222/Temmuz 1994

"Beton - Hazır Beton"
*"Concrete - Ready Mixed Concrete"***YENİ METİN****Atıf yapılan standartlar**
References

TS498/Kasım1987

"Yapı Elemanlarının Boyutlandırılmasında Alınacak Yüklerin Hesap Değerleri"
"Design Loads for Buildings"

TS647/Kasım1979

"Ahşap Yapıların Hesap ve Yapım Kuralları"
"Building Code for Timber Structures"

TS 648/Aralık 1980

"Çelik Yapıların Hesap ve Yapım Kuralları"
"Building Code for Steel Structures"

TS706/Aralık 1980

"Beton Agregaları"
"Aggregates for Concrete"

TS708/Mart1996

"Beton Çelik Çubukları"
"Steel Bars for Concrete"

TS 802/Ocak 1985

"Beton Karışımı Hesap Esasları"
"Design Concrete Mixes"

TS 1247/Mart 1984

"Beton Yapım, Döküm ve Bakım Kuralları - Anormal Hava Şartlarında"
"Mixing, Placing and Curing of Concrete abnormal VVeather Conditions"

TS 1248/Nisan 1989

"Beton Yapım, Döküm ve Bakım Kuradan - Anormal Hava Şartlarında"
"Mixing, Placing and Curing of Concrete abnormal VVeather Conditions"

TS EN 12390-2/Nisan 2002

"Beton - Sertleşmiş beton deneyleri - Bölüm 2 : Dayanım deneylerinde kullanılacak deney numunelerinin yapımı ve kura tâbi tutulması"
"Testing hardened concrete - Part 2 : Making and curing specimens for strangth tests"

TS 3351/Nisan 1979

"Şantiyede Beton Deney Numunelerinin Hazırlanması ve Bakımı"
"Making and Curing Concrete Test Specimens in The Field"

TS 3440/Mayıs 1982

"Zararlı Kimyasal Etkileri Olan Su, Zemin ve Gazların Etkisinde Kalacak Betonlar İçin Yapım Kuralları"
"Rules For Making Concrete Exposed to Aggressive Effects of Liquids, Soils and Gases"

TS EN 934-2/Mart2002

Kimyasal katkıları – beton, harç ve şerbet için - Bölüm 2 : Beton katkıları Tarifler, özellikler, uygunluk, işaretleme ve, etiketleme"
"Admixtures for concrete, mortar and grout Part 2 : Concrete admixtures -Definitions, requirement, conformity, marking and labelling"

TS ISO 9194/Kasım 1997

"Yapıların Projelendirme Esasları - Taşıyıcı Olan ve Olmayan Elemanlar, Depolanmış Malzemeler - Yoğunluk"
"Bases For Design of Structures; Actions due to The Self-weight of Structures, Non-structural Elements and Stored Materials; Density"

TS EN 206-1/Nisan 2002

"Beton - Bölüm 1: Özellik, performans, imalât ve uygunluk"
"Concrete – Part 1 : Specification, performance, production and conformity"